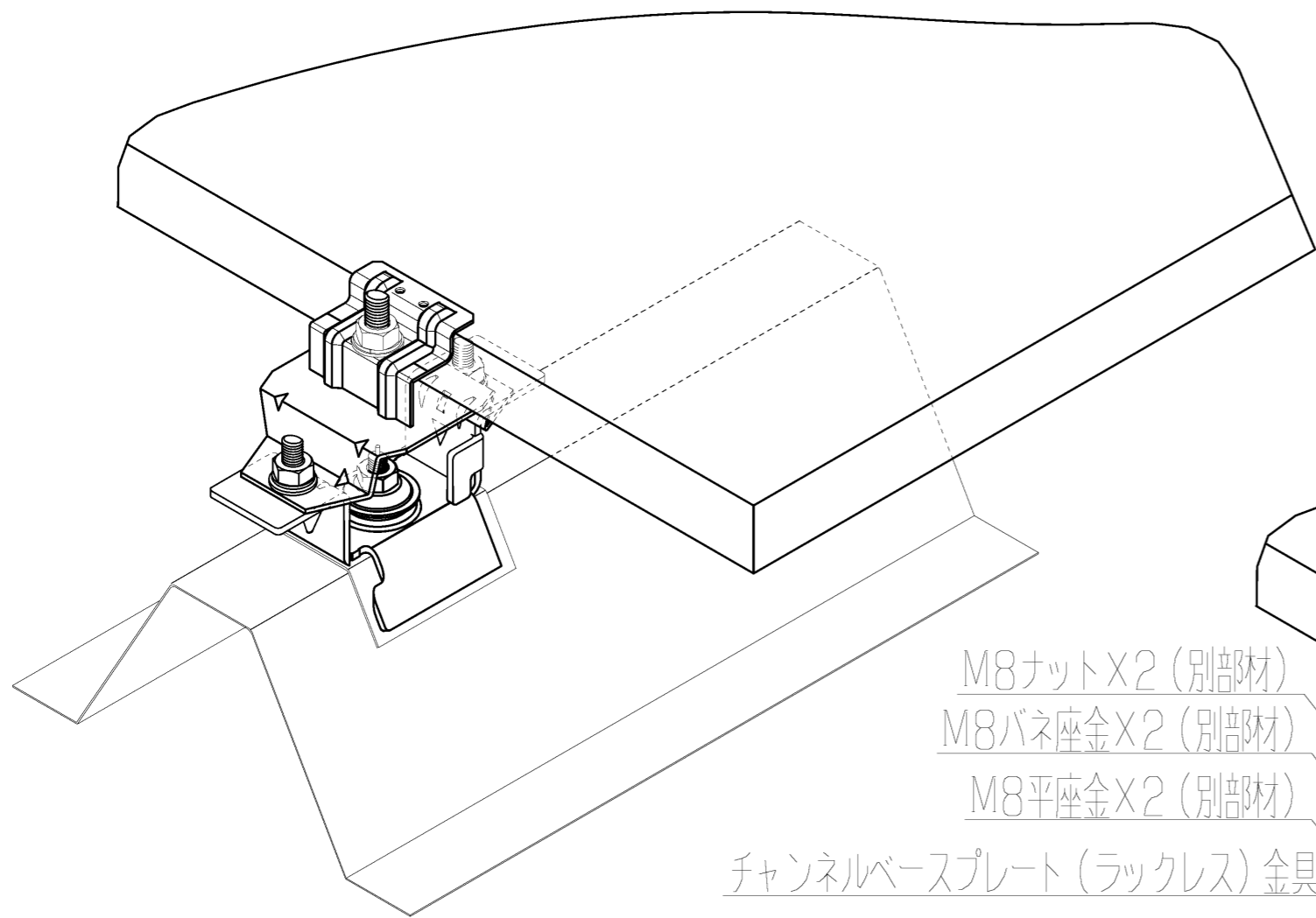


重ね式ラックレス (端部)

仕様書

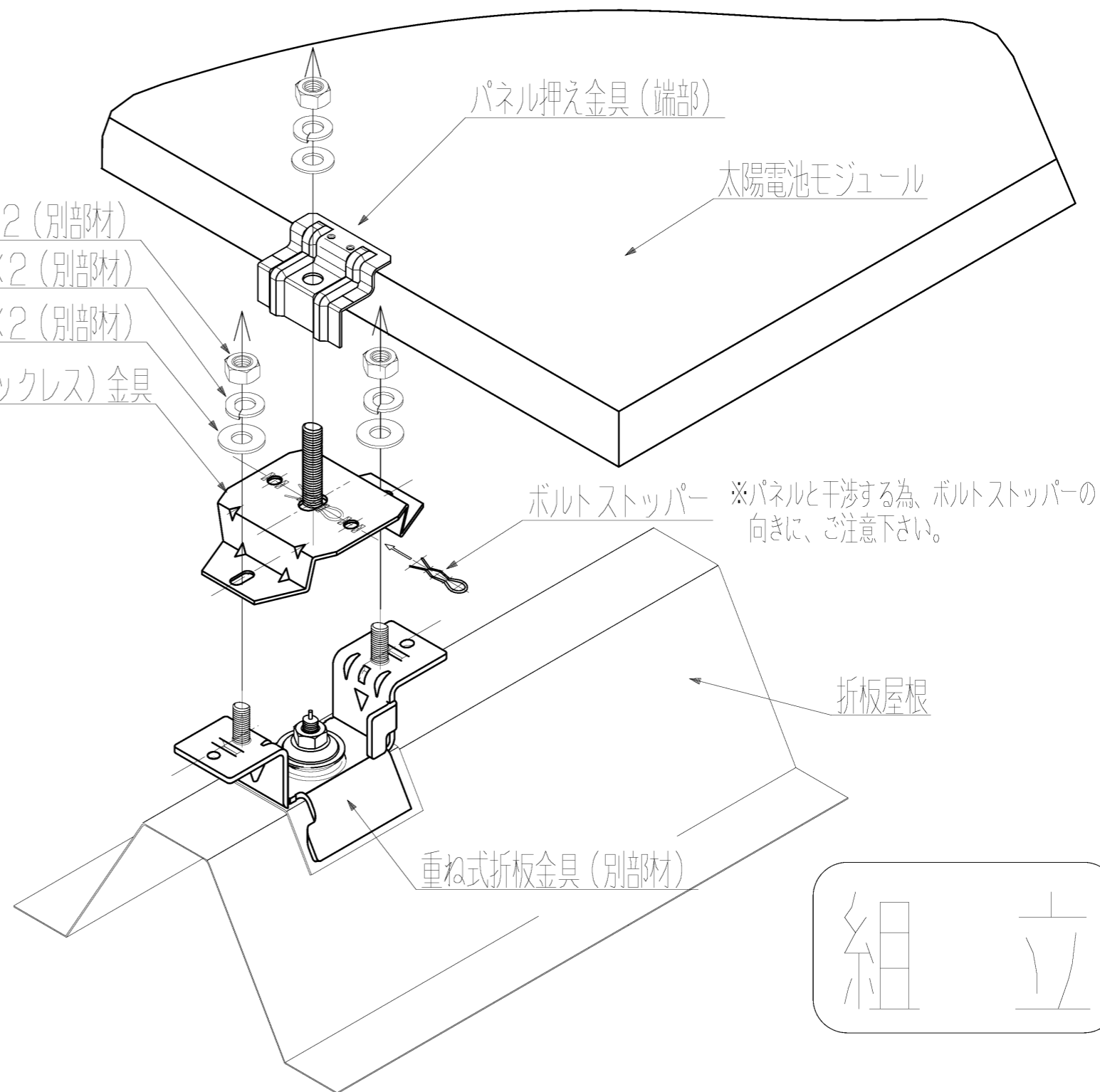
ADDL-B55-35

製造元
株式会社ソーラーDo
〒400-0062 山梨県甲府市池田2-7-17

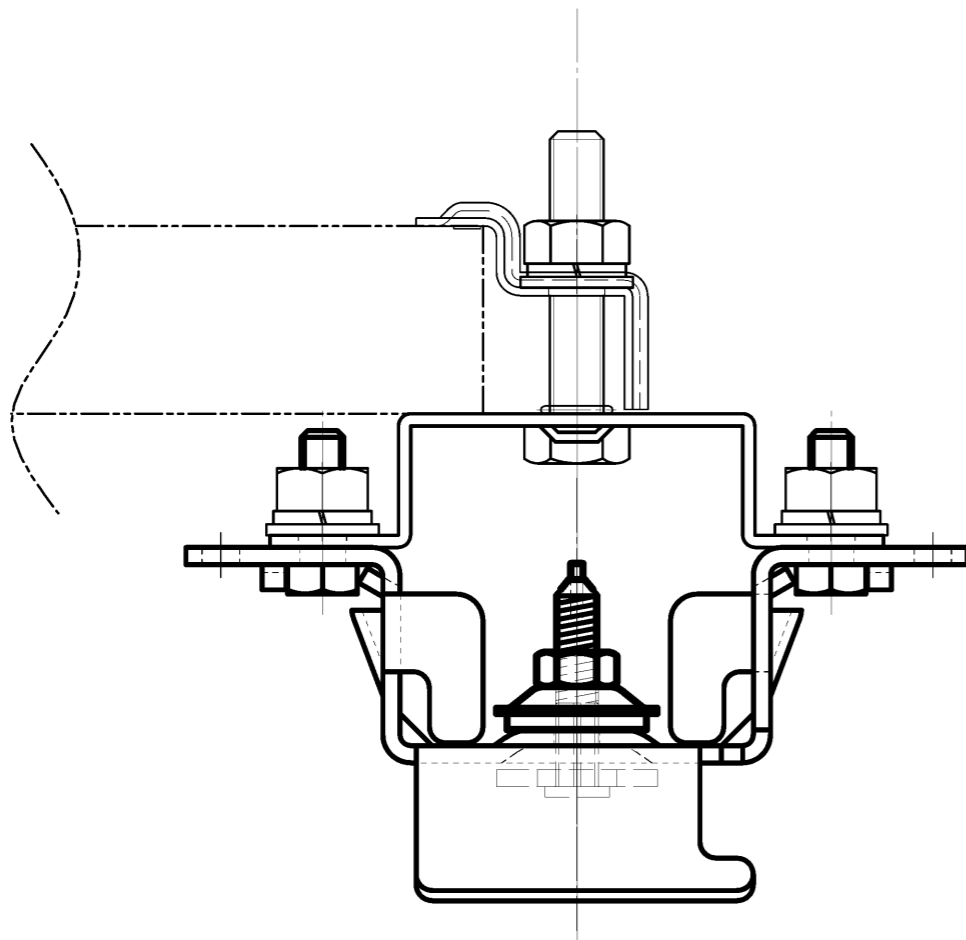
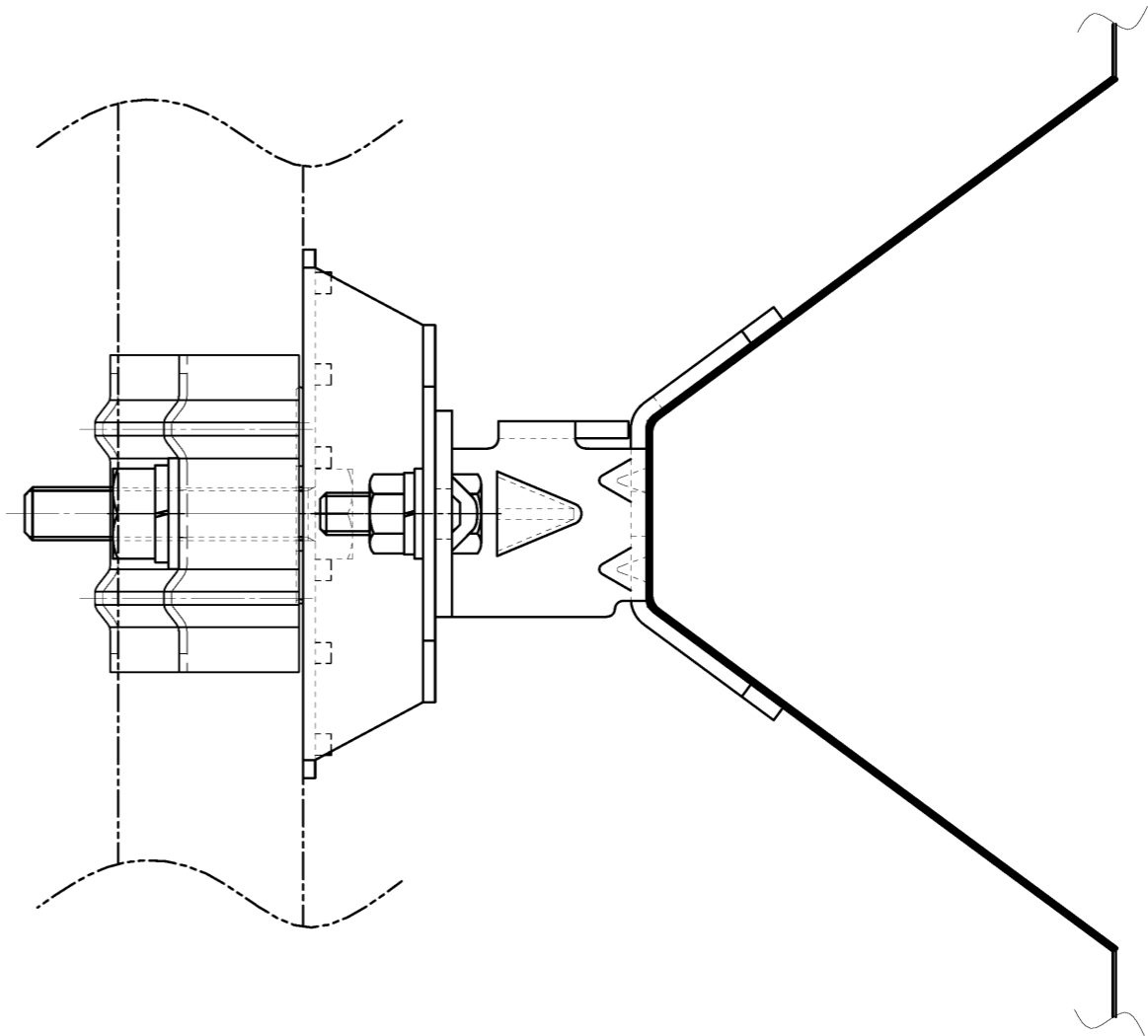
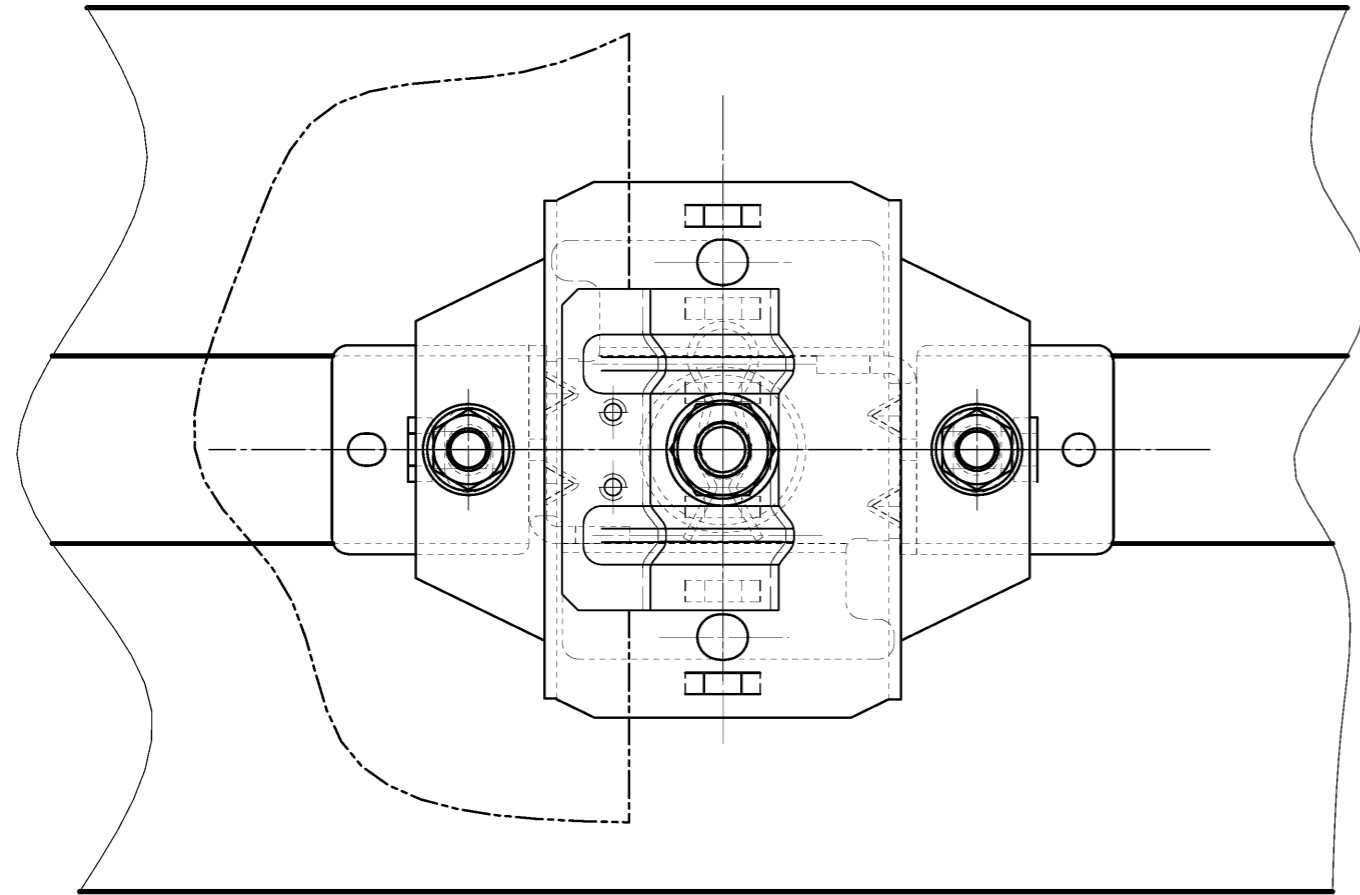


完成

ADDL-B55-35
チャンネルベースプレートセット
(ダクターレス B55-35)



組立



【使用材料】

材料	型式	数量	単位	備考
チャンネルベースプレートセット (ダクターレスB55-35)	ADDL-B55-35	1	箱	
チャンネルベースプレート 溶融亜鉛メッキ	ADD-CHBP	1	箱	
六角ボルト M10-55 溶融亜鉛メッキ	B1180M10-M2	1	箱	
六角ナット 1種 M10 溶融亜鉛メッキ	B1181M10-M1	1	箱	
平座金 2号 M10 溶融亜鉛メッキ	B1251M10-M1	1	箱	
平座金 M10-22-t1.6 溶融亜鉛メッキ	B1256M10-M1	1	箱	
パネル押え (片側) 35mm SUS材	SBL-35	1	箱	
ボルトストッパー	ADSPM10	1	箱	
重ね式折板金具 088タイプ	ADQ88-2	1	箱	
重ね式折板金具 088 溶融亜鉛メッキ	APQ35088M1-MA	1	箱	
CRゴムシート 0.5X64X101	CB260	1	箱	
特殊ルーファット M8 ラスパート	TKZAM-M8	1	箱	
黒フェルト 3/8-29	FKF3829	2	箱	
六角ボルト M8-25 溶融亜鉛メッキ	B1180M8-M4	2	箱	
平座金 2号 M8 溶融亜鉛メッキ	B1251M8-M1	2	箱	
平座金 M8-18-t1.6 溶融亜鉛メッキ	B1256M8-M1	2	箱	
六角ナット 1種 M8 溶融亜鉛メッキ	B1181M8-M1	2	箱	
特殊ボルト M8 ASSY 溶融亜鉛メッキ	ABQ00002M	1	箱	
特殊座金 3.2t (3値クロメートメッキ)	AWQ00001M-MA	1	箱	

CADPAC

年月日	内容	担当	年月日	内容	担当	発注社	図番	仕上グ、処理
△ 2014/06/25	図確定	情	△				AD088L-B55-35	太陽電池モジュール厚35mm
△ 2015/11/16	ボルトストッパー仕様追加	情	△					表題参照
△			△					素材、所要寸法
△			△					部品図参照
△			△					(株)ソーラーD○

検図	設計	年月日	展開図	品名	寸法
△	△	2014/02/06	1/1	ラックレス (片押え35mm)	

