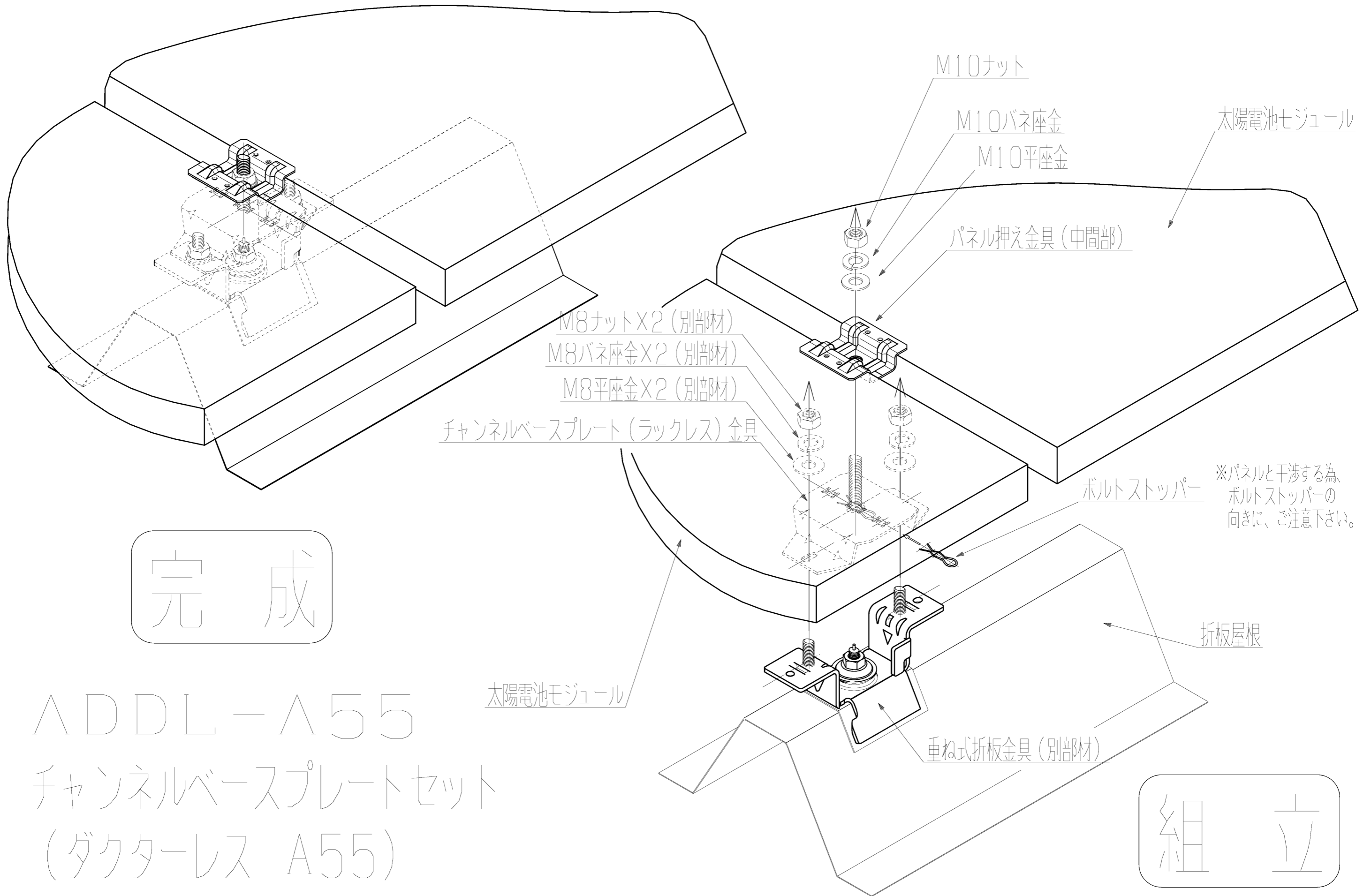


重ね式ラックレス (中間部)

仕様書

ADDL-A55

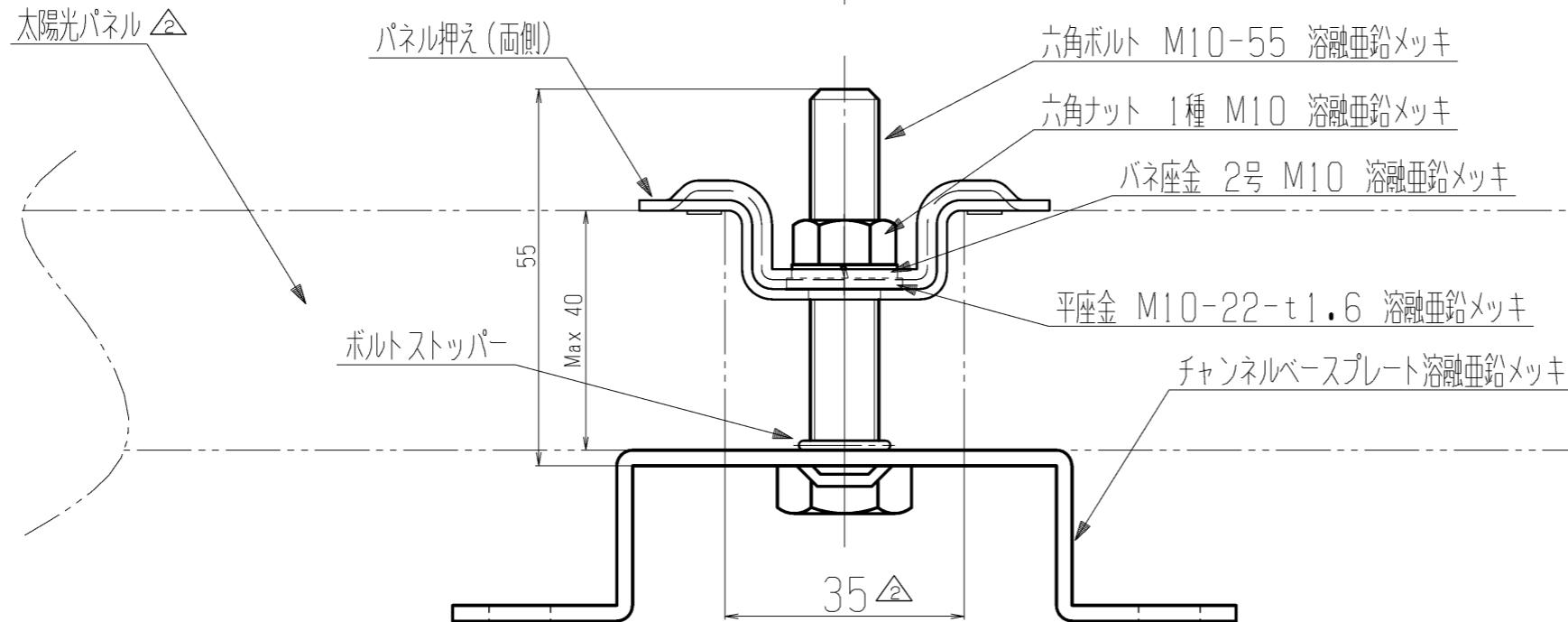
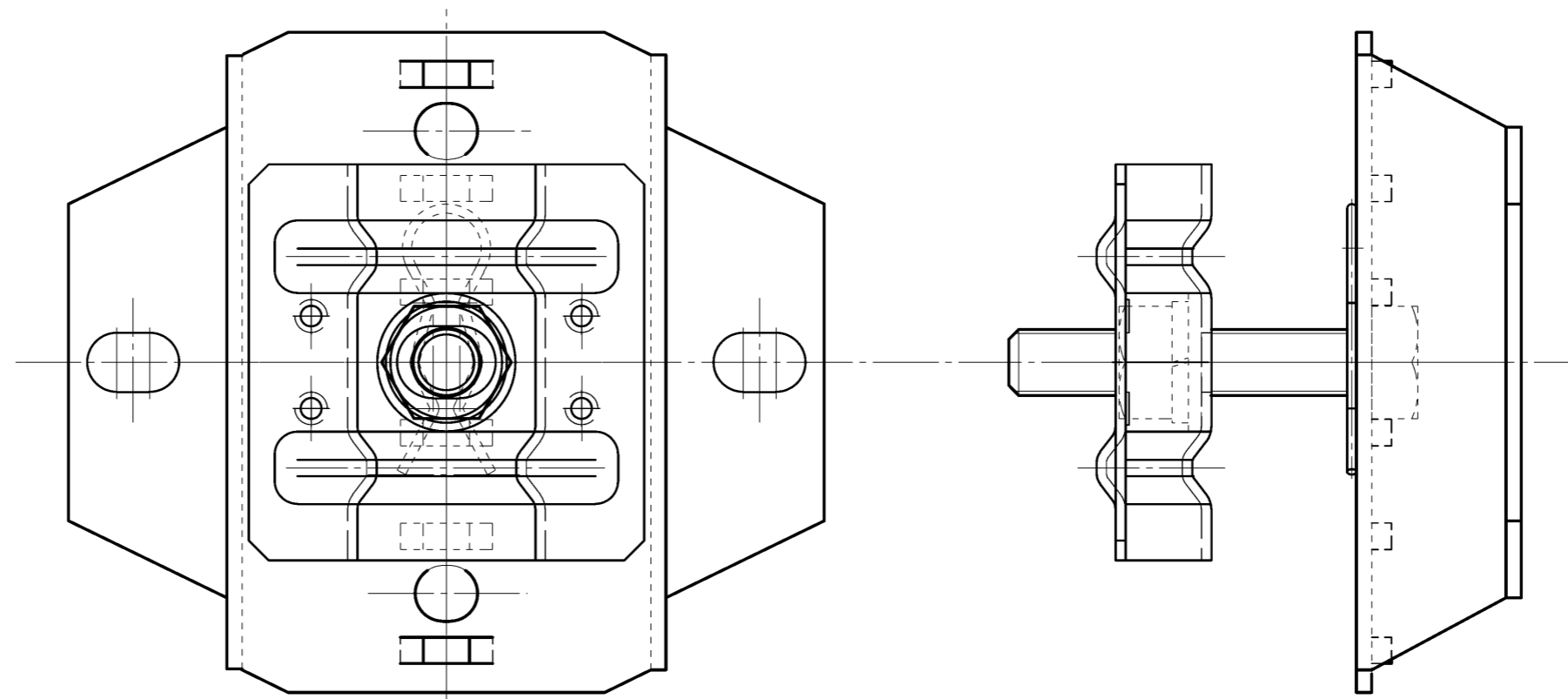
製造元
株式会社ソーラーDo
〒400-0062 山梨県甲府市池田2-7-17



完成

ADDL-A55
チャンネルベースプレートセット
(ダクターレス A55)

組立



【使用材料】

材 料	型 式	数 量	単 位	備 考
チャンネルベースプレート 溶融亜鉛メッキ	ADD-CHBP	1	個	
六角ボルト M10-55 溶融亜鉛メッキ	B1180M10-M2	1	個	
六角ナット 1種 M10 溶融亜鉛メッキ	B1181M10-M1	1	個	
バネ座金 2号 M10 溶融亜鉛メッキ	B1251M10-M1	1	個	
平座金 M10-22-t1.6 溶融亜鉛メッキ	B1256M10-M1	1	個	
パネル押え (両側)	SA	1	個	
ボルトストッパー	ADSPM10	1	個	

注) 太陽光モジュールのモジュール間ピッチは35mmです。
 △2 但し、太陽光モジュールにフレーム、フランジがある場合は別途相談を承ります。

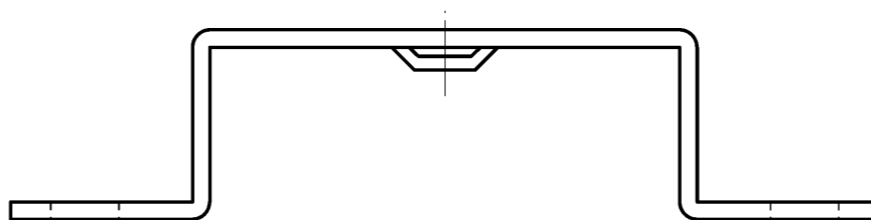
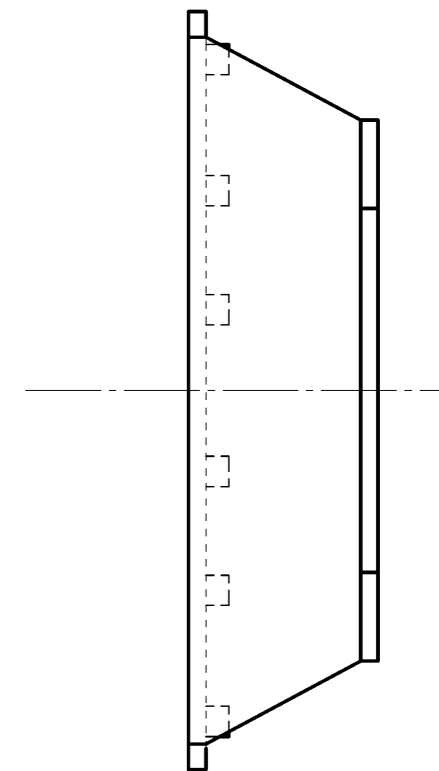
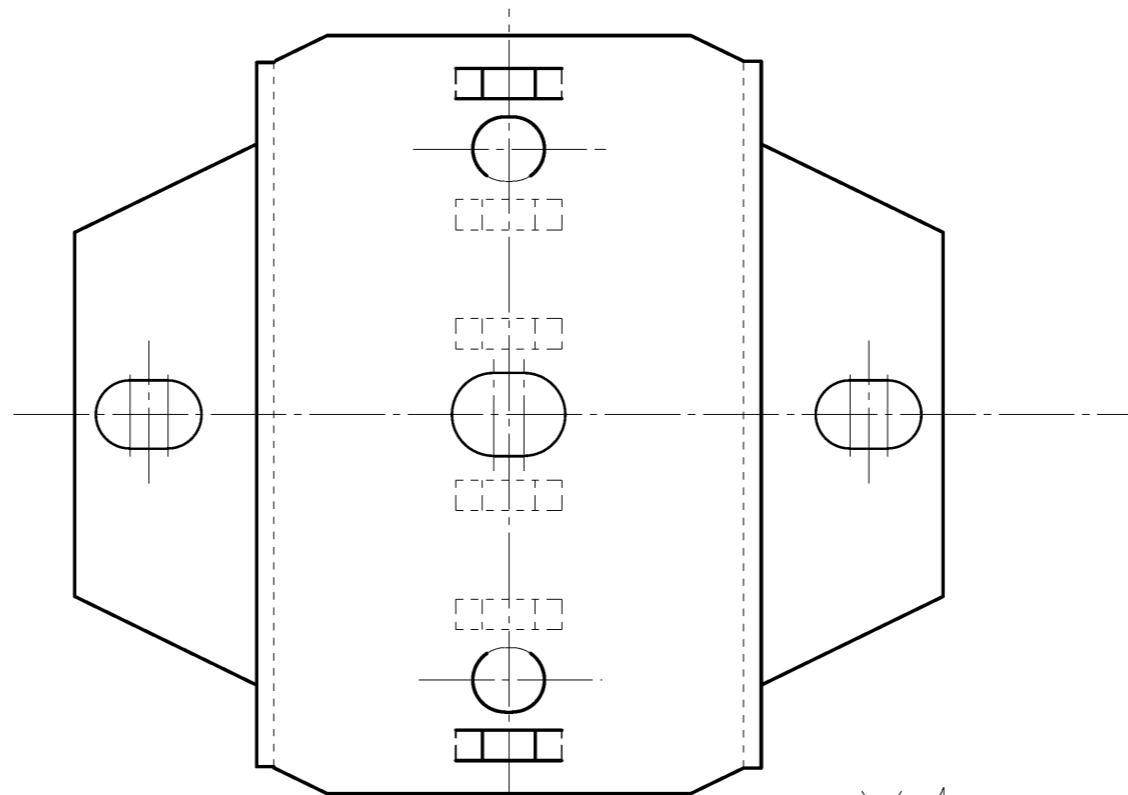
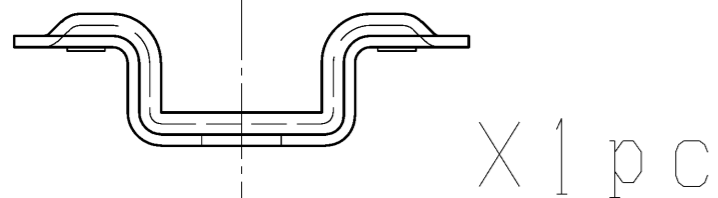
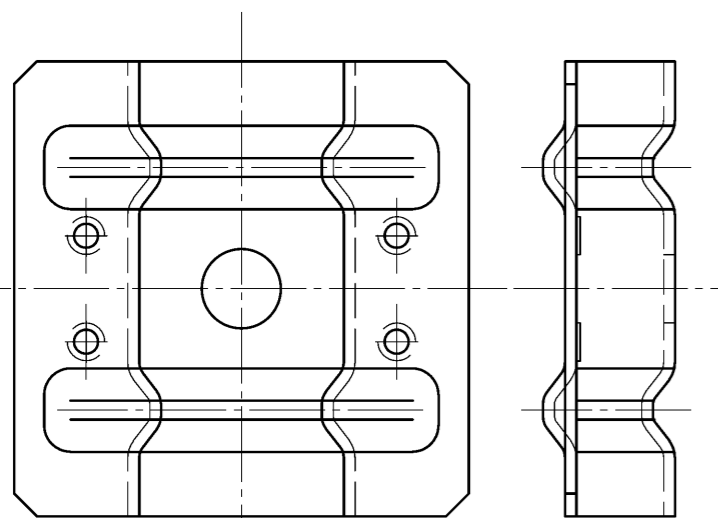
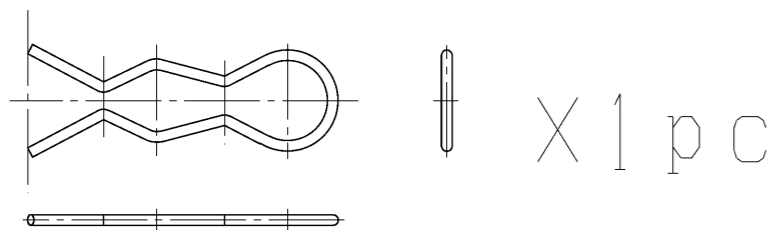
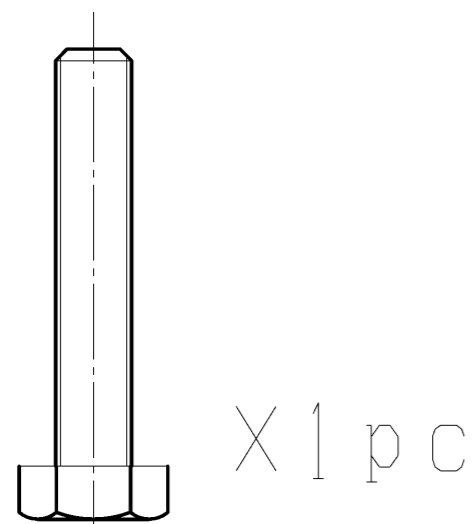
CADPAC

年月日	内容	担当	年月日	内容	担当	発注社	図番	仕上ぐ、処理	図形の表面はバリとする
2014/02/06	図面確定	仲野				*** 仲野	ADDL-A55	表題参照	
2015/08/21	注記追加 (パネル取付間隔)	仲野					チャンネルベースプレートセット (ダクターレス A55)	素材、所要寸法	
2015/11/16	ボルトストッパー部材追加	仲野						表題参照	

(株)ソーラーD○

 X 1 p c

 X 1 p c



【使用材料】

材 料	型 式	数 量	単 位	備 考
チャンネルベースプレート 溶融亜鉛メッキ	ADD-CHBP	1	個	
六角ボルト M10-55 溶融亜鉛メッキ	B1180M10-M2	1	個	
六角ナット 1種 M10 溶融亜鉛メッキ	B1181M10-M1	1	個	
バネ座金 2号 M10 溶融亜鉛メッキ	B1251M10-M1	1	個	
平座金 M10-22-t1.6 溶融亜鉛メッキ	B1256M10-M1	1	個	
パネル押え (両側)	SA	1	個	
ボルトストッパー	ADSPM10	1	個	

CADPAC

年月日	内容	担当	年月日	内容	担当	発注社	図番	品名	仕上ぐ、処理	備考
2014/02/06	図面確定	仲野				発注社 *** 仲野	ADDL-A55	チャンネルベースプレートセット (ダクターレス A55)	仕上げ、処理	図形の表面はバリとする
2015/08/20	穴形変更	仲野			表題参照					
2015/11/16	ボルトストッパー部材追加	仲野			素材、所要寸法					
					表題参照					

(株)ソーラーD○