

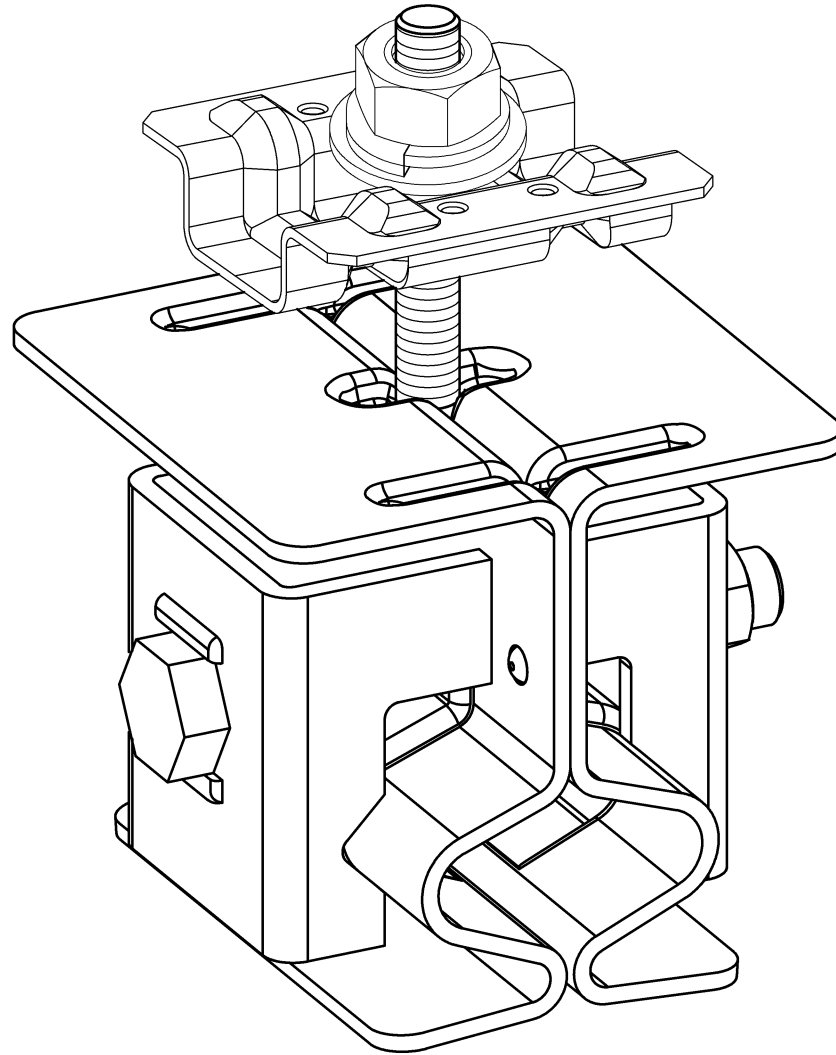
# ハゼ式金具

(丸ハゼ金具 中間部)

## 仕様書

ADC-MA55

製造元  
株式会社ソーラーDo  
〒400-0062 山梨県甲府市池田2-7-17

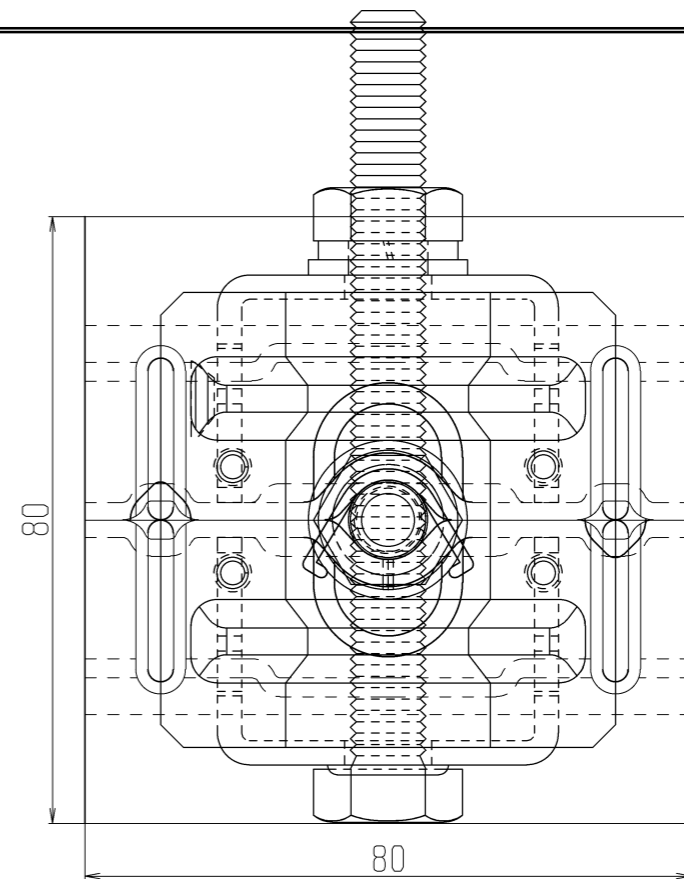


CADPAC

	年月日	内容	担当		年月日	内容	担当	発注社 *****	図番 ADC-MA55	仕上げ, 処理	株式会社 ソーラーD○		
△1				△5									
△2				△6				検図 **	設計 仲野	年月日 2013/08/07		展開図 尺度 1/1	素材, 所要寸法
△3				△7			品名 キャッチ式丸ハゼ金具(両側)						
△4				△8									

X部(タイプ違い有り): 31 35 36  
 (31・35・36時は、M10x55ボルトを使用)

M10x55ボルト (ドブ付)



パネル押え (両側)  
 SUS304-2B t=1.5mm

M10 ナット (ドブ付)

スプリングワッシャ (ドブ付)

平ワッシャ (ドブ付)

丸ハゼ  
 SPCC (ドブ付) t=2.3mm

丸ハゼ  
 SPCC (ドブ付) t=2.3mm

扶込金具B  
 SPHC (ドブ付) t=3.2mm

丸線スプリング

M10 ナット (ドブ付)

扶込金具A  
 SPHC (ドブ付) t=3.2mm

M10x100 ボルト (ドブ付)

スプリングワッシャ (ドブ付)

平ワッシャ (ドブ付)

CADPAC

年月日	内容	担当	年月日	内容	担当	発注社	品目	仕上ゲ、処理
△1			△5			*****	ADC-MA55	
△2			△6			検図	品目コード	
△3			△7			設計	品名	素材、所要寸法
△4			△8			年月日	キャッチ式丸ハゼ金具(両側)55mm ASSY図	
						展開図		
						尺度		
						1/1		

株式会社 ソーラーD○