

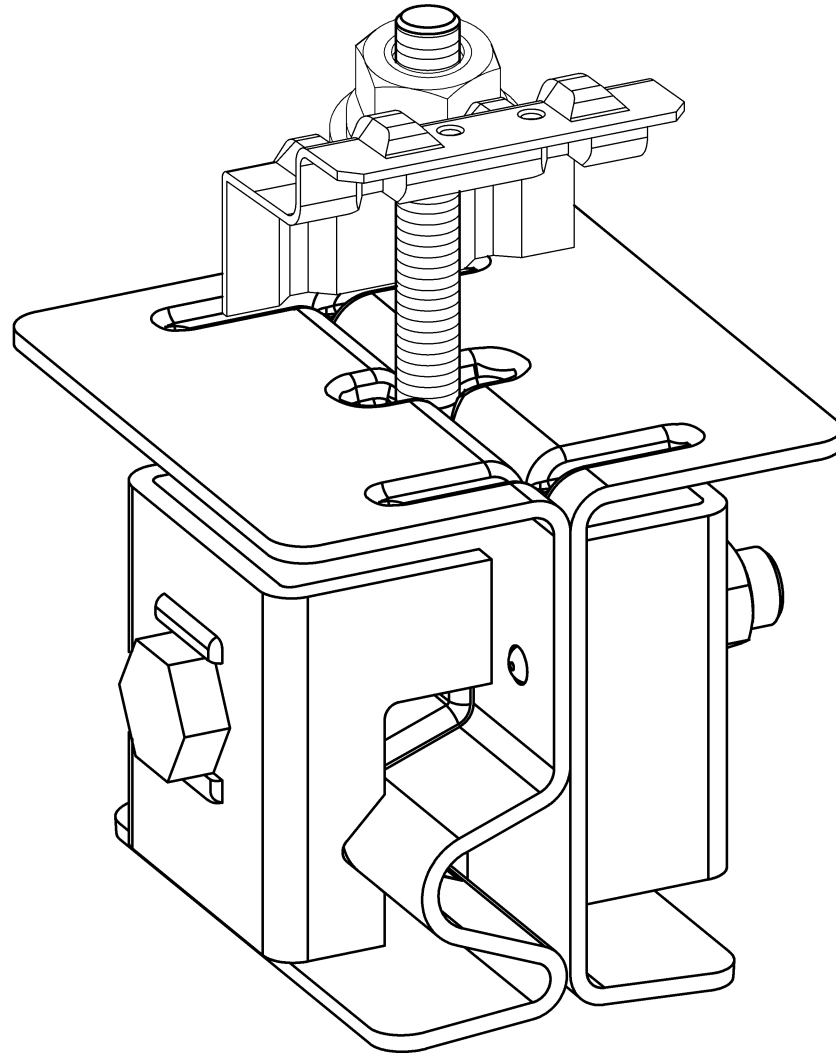
ハゼ式金具

(角ハゼ金具 端部)

仕様書

ADC-KB55

製造元
株式会社ソーラーDo
〒400-0062 山梨県甲府市池田2-7-17



CADPAC

	年月日	内容	担当		年月日	内容	担当	発注社 *****	図番 ADC-KB55	仕上げ, 処理				
△1				△5										
△2				△6				検図 **	設計 仲野	年月日 2013/08/07	展開図 尺度 1/1	品名 キャッチ式丸ハゼ金具(片側)	素材, 所要寸法	
△3				△7			株式会社 ソーラーD○							
△4				△8										

