

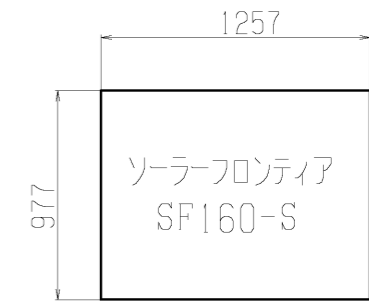
傾斜架台

(20度×1段 ラックレス)

仕様書

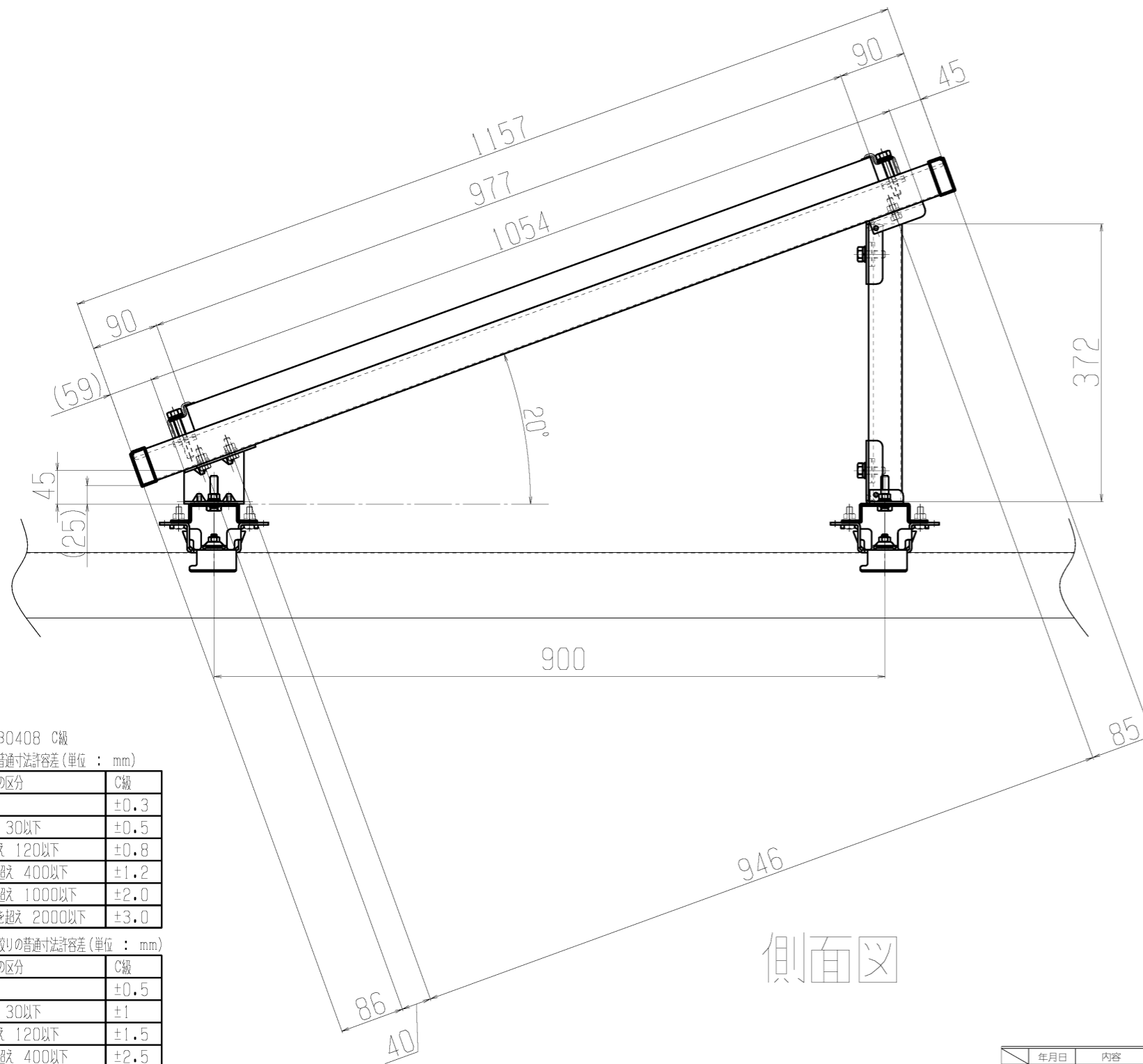
ADAK20-1

製造元
株式会社ソーラーDo
〒400-0062 山梨県甲府市池田2-7-17



H=35

尺度 : 1/25



側面図

JIS B0408 C級
打ち抜き普通寸法許容差 (単位 : mm)

基準寸法の区分	C級
6以下	±0.3
6を超え 30以下	±0.5
30を超え 120以下	±0.8
120を超え 400以下	±1.2
400を超え 1000以下	±2.0
1000を超え 2000以下	±3.0

曲げ及び絞り寸法の普通寸法許容差 (単位 : mm)

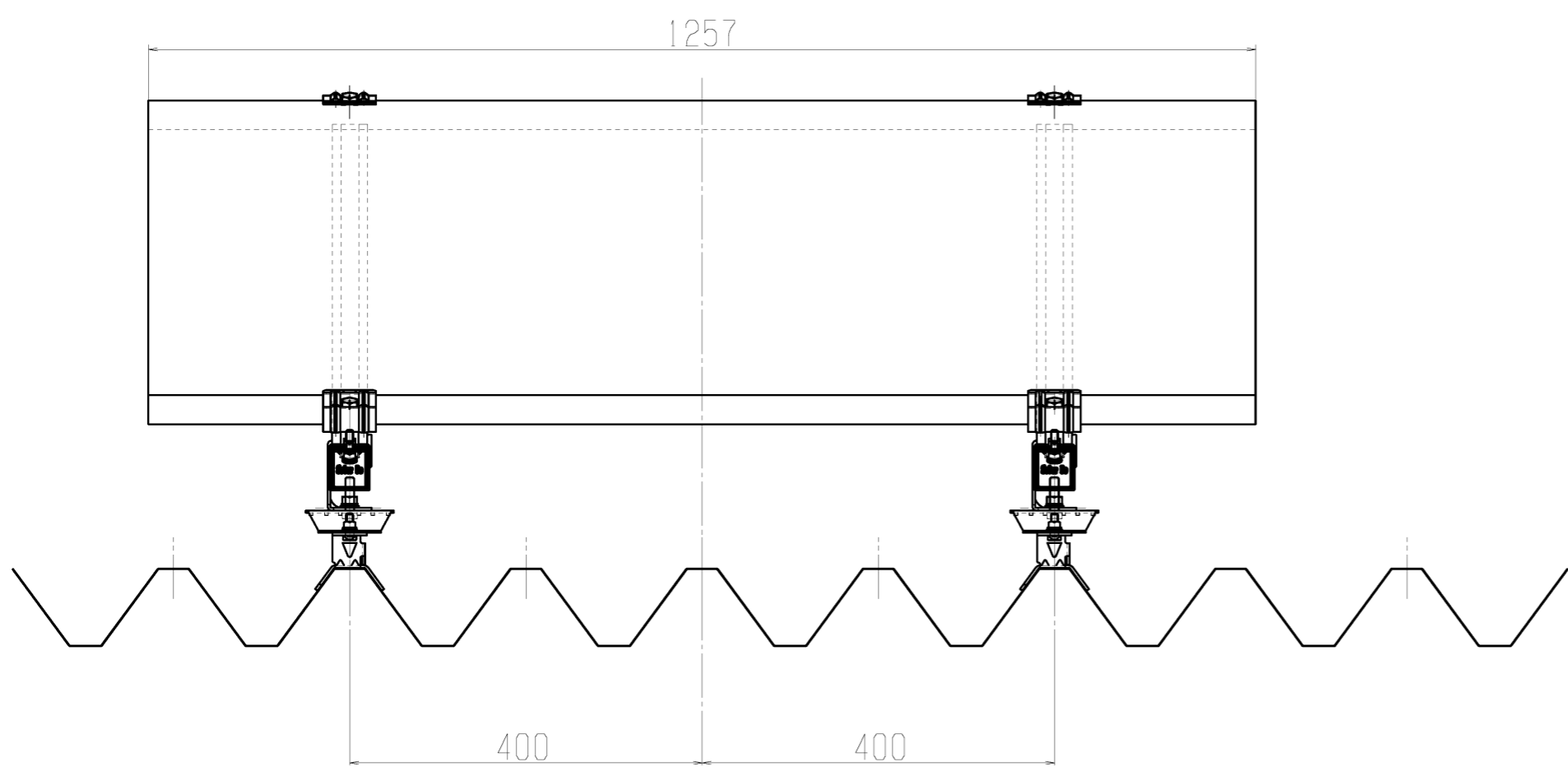
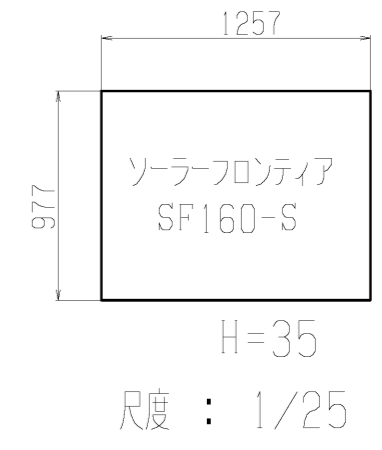
基準寸法の区分	C級
6以下	±0.5
6を超え 30以下	±1
30を超え 120以下	±1.5
120を超え 400以下	±2.5
400を超え 1000以下	±4.0
1000を超え 2000以下	±6.0

【使用部材】

品名	型式	数量	単位	備考
20度X1段オリジナル架台ラックレス仕様	ADAK20-1	1	基	
型材フリーレール 1157	SD-D2-1157	2	本	定尺2.5m品を、カット+穴加工 (3穴)
型材フリーレール 372	SD-D2-0372	2	本	カット加工
アングル金具 (前) 20° ラックレス仕様	ADA-A20	2	個	
アングル金具 (後上) 20°	ADA-B20	2	個	
アングル金具 (後下) ラックレス仕様	ADA-C	2	個	
六角ボルト M8-25 溶融亜鉛メッキ	B1180M8-M4	6	個	
バネ座金 2号 M8 溶融亜鉛メッキ	B1251M8-M1	6	個	
平座金 M8-18-t1.6 溶融亜鉛メッキ	B1256M8-M1	6	個	
六角ナット 1種 M8 溶融亜鉛メッキ	B1181M8-M1	6	個	
六角ボルト M10-25 SUS	B1180M10-N5	8	個	
バネ座金 M10 SUS	B1251M10-N1	8	個	
平座金 M10-02-t1.6 SUS	B1256M10-N1	8	個	
角中ナット M10	ADNAT-M10	8	個	
パネル押入金具 (片側35mm) セット	SB55-35	4	セット	
押入金具片側 (35mm)	SBL-35	4	個	SB-55-35 片押入 (35mm) 金具ボルトセット55
六角ボルト M10-55 SUS	B1180M10-N2	4	個	SB-55-35 片押入 (35mm) 金具ボルトセット55
バネ座金 M10 SUS	B1251M10-N1	4	個	SB-55-35 片押入 (35mm) 金具ボルトセット55
平座金 M10-02-t1.6 SUS	B1256M10-N1	4	個	SB-55-35 片押入 (35mm) 金具ボルトセット55
重ね式折板金具 088タイプ	AD088-2	4	個	
重ね式折板金具 088	AP035088M1-MA	4	個	
CRゴムシート 0.5X64X101	CB260	4	個	
特殊ルーフナット M8 ラスパート	TKZAM-M8	4	個	
黒フェルト 3/8-29	FKF3829	8	個	
六角ボルト M8-25 溶融亜鉛メッキ	B1180M8-M4	8	個	
バネ座金 2号 M8 溶融亜鉛メッキ	B1251M8-M1	8	個	
平座金 M8-18-t1.6 溶融亜鉛メッキ	B1256M8-M1	8	個	
六角ナット 1種 M8 溶融亜鉛メッキ	B1181M8-M1	8	個	
特殊ボルト M8 ASSY	AB000002M	4	個	
特殊座金 3.2t (メッキ)	AW000001M-MA	4	個	
歯末キャップ	ADE-001	4	個	
チャンネルベースプレートセット (ダクターレス 40)	ADDL-40	4	個	
チャンネルベースプレート	ADD-CHBP	4	個	
六角ボルト M10-40 溶融亜鉛メッキ	B1180M10-M1	4	個	
バネ座金 2号 M10 溶融亜鉛メッキ	B1251M10-M1	4	個	
平座金 M10-22-t1.6 溶融亜鉛メッキ	B1251M10-M1	4	個	
六角ナット 1種 M10 溶融亜鉛メッキ	B1181M10-M1	4	個	

指示無き寸法公差は、JIS B0408 C級に準ずる。 CADPAC

年月日	内容	担当	年月日	内容	担当	発注社	図番	ADAK20-1	仕上げ、処理	ソーラーフロンティア
年月日	内容	担当	年月日	内容	担当	図番	ADAK20-1	20度X1段オリジナル架台 ダクターレス仕様	表頭参照	L1257XW977XH35
年月日	内容	担当	年月日	内容	担当	検図	設計	年月日	素材、所要寸法	(株)ソーラーD
年月日	内容	担当	年月日	内容	担当	仲理	仲野	2015/06/29	表頭参照	
年月日	内容	担当	年月日	内容	担当	尺	1/25	品名		

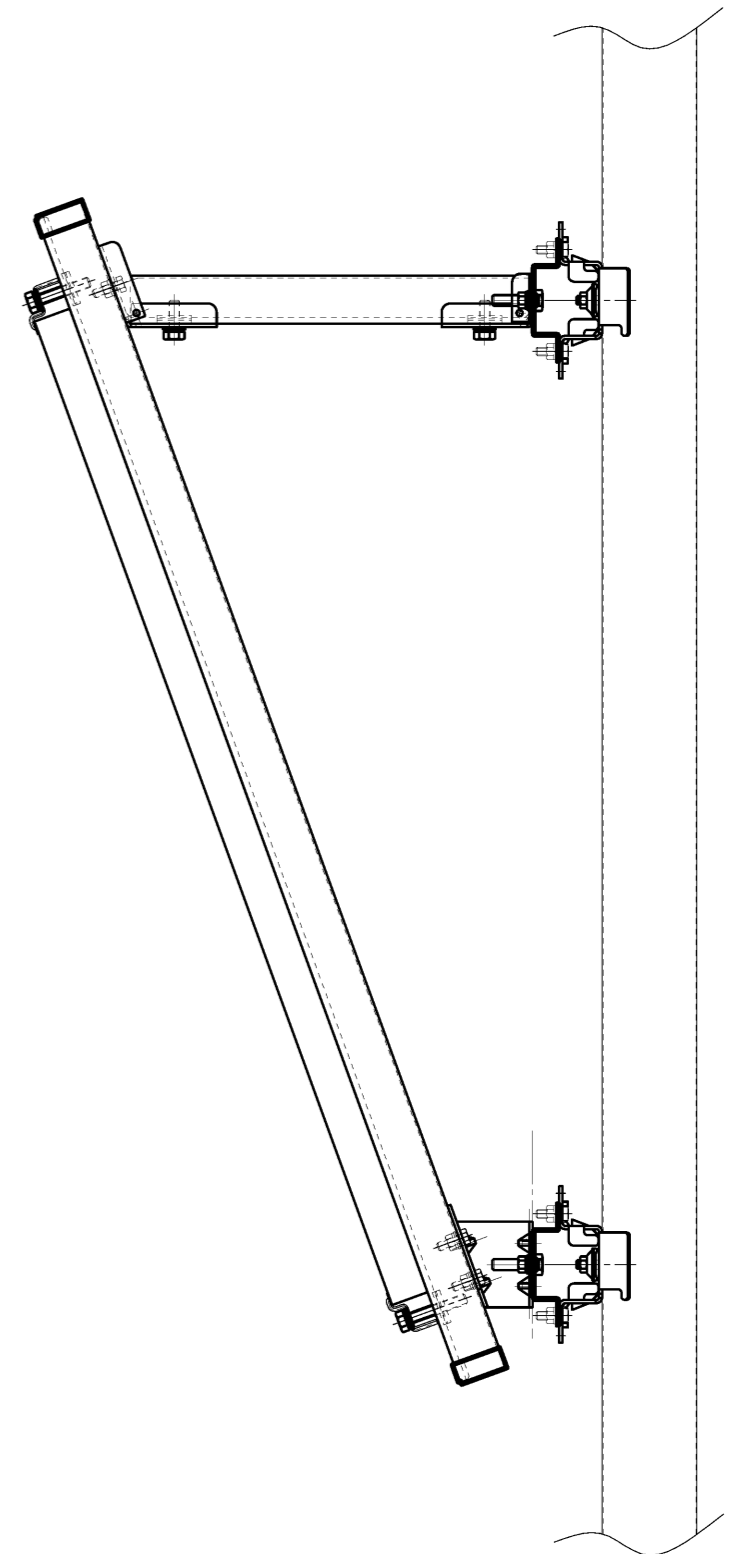
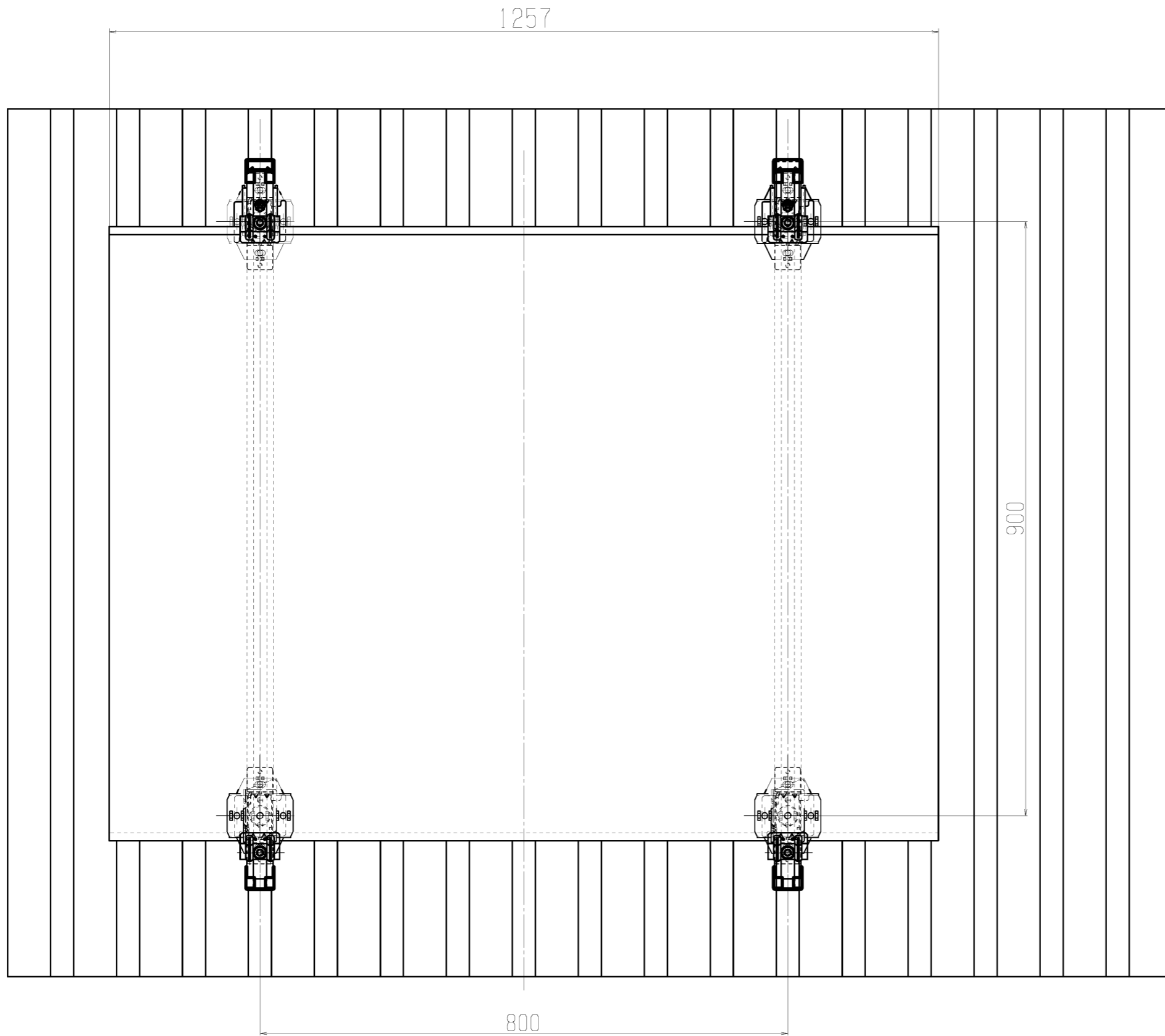


正面図

指示無き寸法公差は、JIS B0408 C級に準ずる。

CADPAC

年月日	内容	担当	年月日	内容	担当	添付 会社	図番	ADAK20-1	仕上がり 処理	ソーラーフロンティア
△			△						表面処理	L1257×W977×H35
△			△			校閲	設計	年月日	素材、所要寸法	☺ソーラーD
△			△			仲野	仲野	2015/06/29	表面処理	
△			△				尺度	1/25	品名	20度×1段オリジナル架台 ダクターレス仕様



平面図

指示無き寸法公差は、JIS B0408 C級に準ずる。

CADPAC

年月日	内容	担当	年月日	内容	担当	図番	品名	仕上がり、処理	ソーラーフロンティア
△			△			ADAK20-1	20度×1段オリジナル架台 ダクターレス仕様	表面参照	L1257XW977XH35
△			△					素材、所要寸法	(株)ソーラーD○
△			△					表面参照	

図番
ADAK20-1
品名
20度×1段オリジナル架台
ダクターレス仕様
尺度
1/5

仕上がり、処理
表面参照
素材、所要寸法
表面参照
ソーラーフロンティア
L1257XW977XH35
(株)ソーラーD○