

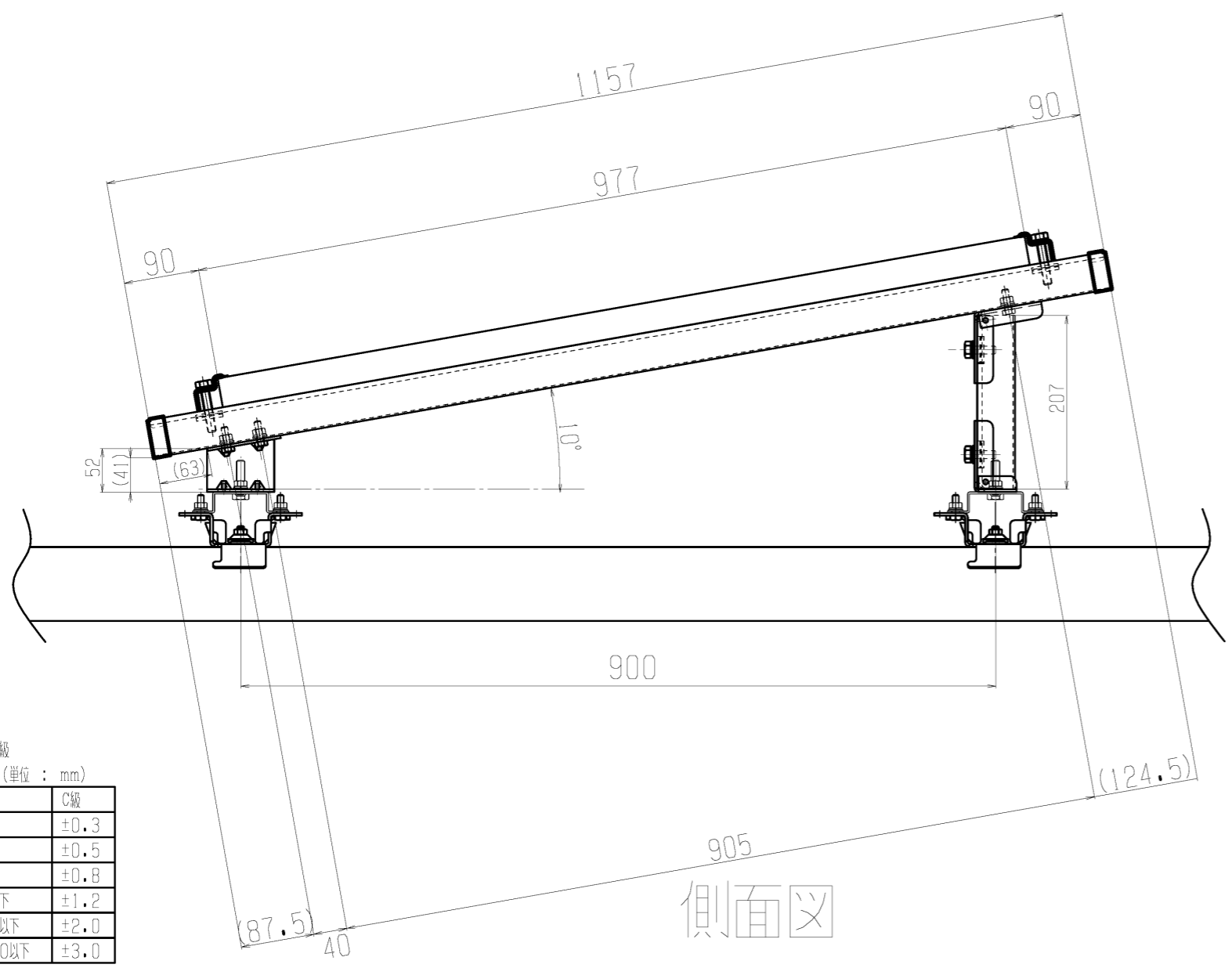
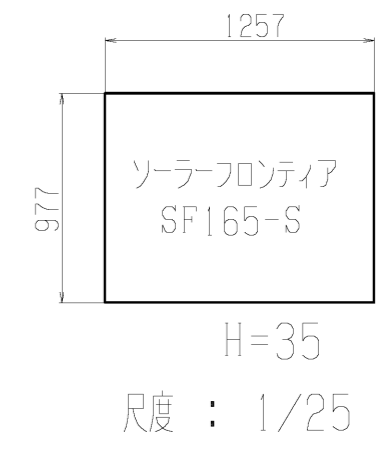
傾斜架台

(10度×1段 ラックレス)

仕様書

ADAK10-1+ADDL-40

製造元
株式会社ソーラーDo
〒400-0062 山梨県甲府市池田2-7-17



側面図

JIS B0408 C級
打ち抜き普通寸法許容差(単位: mm)

基準寸法の区分	C級
6以下	±0.3
6を超え 30以下	±0.5
30を超え 120以下	±0.8
120を超え 400以下	±1.2
400を超え 1000以下	±2.0
1000を超え 2000以下	±3.0

曲げ及び絞り普通寸法許容差(単位: mm)

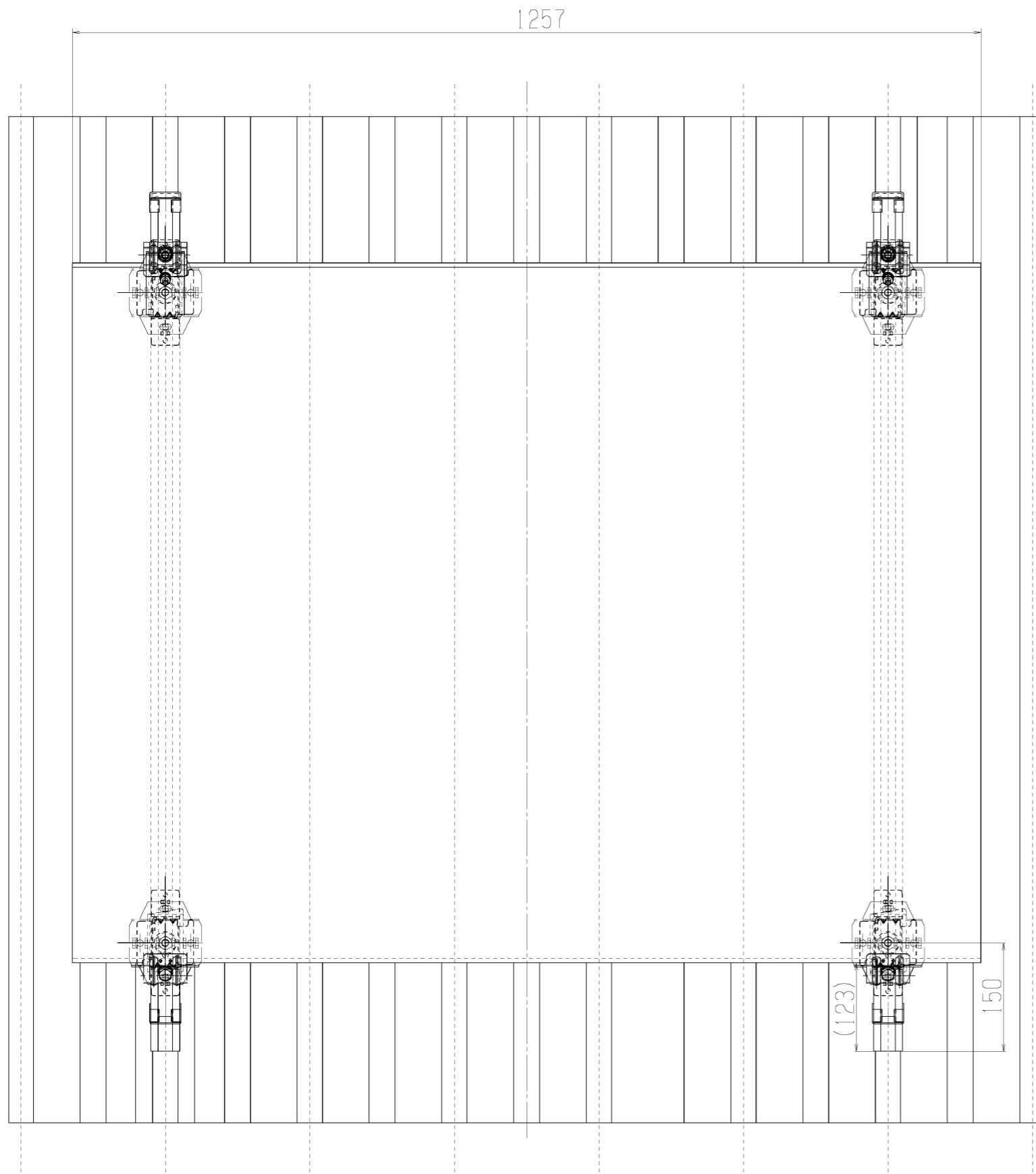
基準寸法の区分	C級
6以下	±0.5
6を超え 30以下	±1
30を超え 120以下	±1.5
120を超え 400以下	±2.5
400を超え 1000以下	±4.0
1000を超え 2000以下	±6.0

【使用部材】

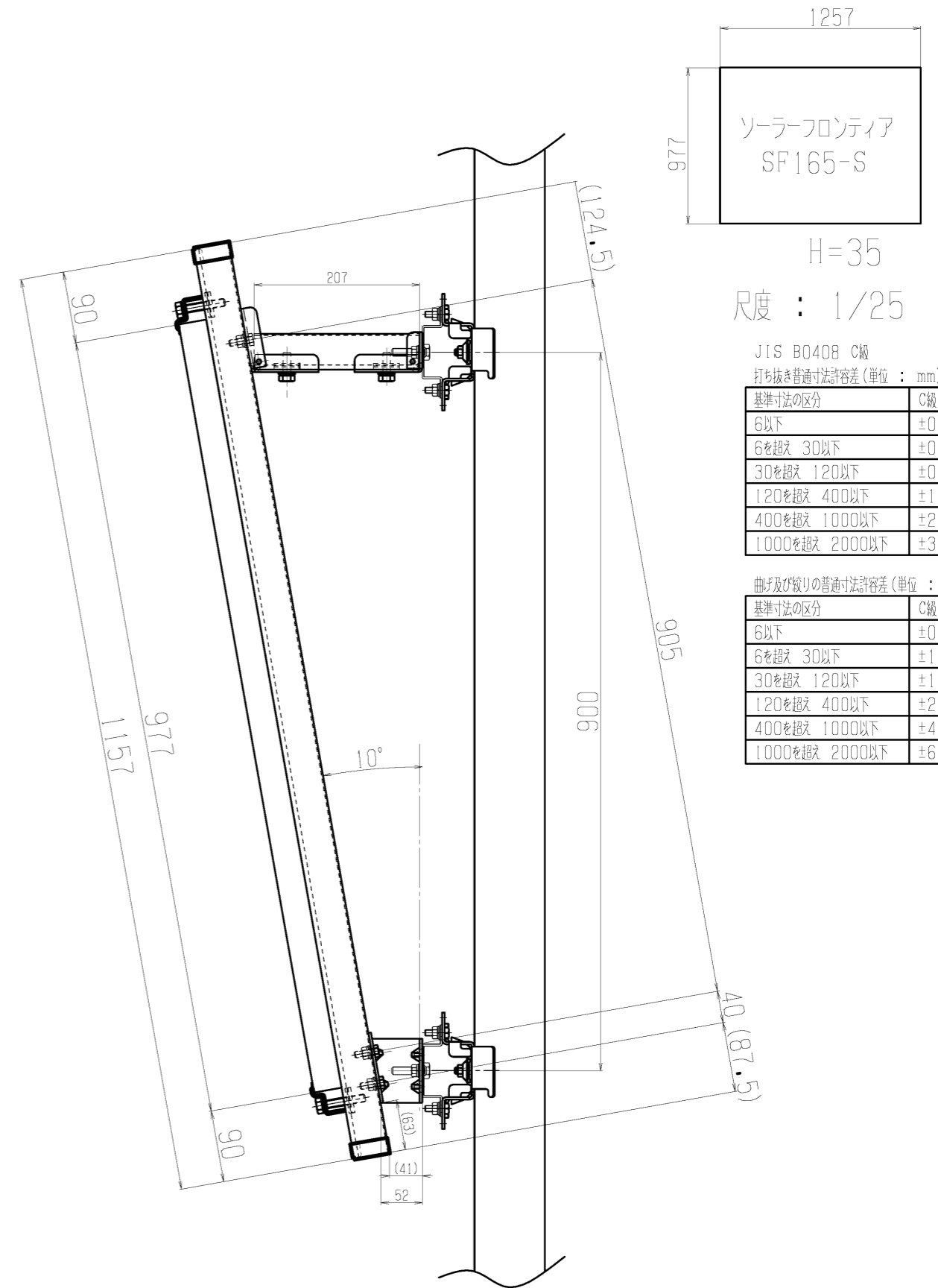
品名	型式	数量	単位	備考
10度X1段オリジナル架台ラックレス仕様	ADAK10-1	1	基	
壁材フリーレール 1157	SD-D2-1157	2	本	定尺2.5mを、カット+穴加工(3穴)
壁材フリーレール 207	SD-D2-0207	2	本	カット加工
アングル金具(前) 10° ラックレス仕様	ADA-A10	2	個	
アングル金具(後上) 10°	ADA-B10	2	個	
アングル金具(後下) ラックレス仕様	ADA-C	2	個	
六角ボルト M8-25 溶融亜鉛メッキ	B1180M8-M4	6	個	
バネ座金 2号 M8 溶融亜鉛メッキ	B1251M8-M1	6	個	
平座金 M8-18-t1.6 溶融亜鉛メッキ	B1256M8-M1	6	個	
六角ナット 1種 M8 溶融亜鉛メッキ	B1181M8-M1	6	個	
六角ボルト M10-25 SUS	B1180M10-N5	8	個	
バネ座金 M10 SUS	B1251M10-N1	8	個	
平座金 M10-02-t1.6 SUS	B1256M10-N1	8	個	
角中ナット M10	ADNAT-M10	8	個	
パネル押入金具(片側35mm) セット	SB55-35	4	セット	
押入金具片側(35mm)	SBL-35	4	個	SB-55-35 片押え(35mm) 金具ボルトセット55
六角ボルト M10-55 SUS	B1180M10-N2	4	個	SB-55-35 片押え(35mm) 金具ボルトセット55
バネ座金 M10 SUS	B1251M10-N1	4	個	SB-55-35 片押え(35mm) 金具ボルトセット55
平座金 M10-02-t1.6 SUS	B1256M10-N1	4	個	SB-55-35 片押え(35mm) 金具ボルトセット55
重ね式折板金具 088タイプ	AD088-2	4	個	
重ね式折板金具 088	AP035088M1-MA	4	個	
CRゴムシート 0.5X64X101	CB260	4	個	
特殊ルーフナット M8 ラスパート	TKZAM-M8	4	個	
黒フェルト 3/8-29	FKF3829	8	個	
六角ボルト M8-25 溶融亜鉛メッキ	B1180M8-M4	8	個	
バネ座金 2号 M8 溶融亜鉛メッキ	B1251M8-M1	8	個	
平座金 M8-18-t1.6 溶融亜鉛メッキ	B1256M8-M1	8	個	
六角ナット 1種 M8 溶融亜鉛メッキ	B1181M8-M1	8	個	
特殊ボルト M8 ASSY	AB000002M	4	個	
特殊座金 3.2t(メッキ)	AW000001M-MA	4	個	
端キャップ	ADE-001	4	個	
チャンネルベースプレートセット(ダクターレス 40)	ADDL-40	4	個	
チャンネルベースプレート	ADD-CHBP	4	個	
六角ボルト M10-40 溶融亜鉛メッキ	B1180M10-M1	4	個	
バネ座金 2号 M10 溶融亜鉛メッキ	B1251M10-M1	4	個	
平座金 M10-22-t1.6 溶融亜鉛メッキ	B1251M10-M1	4	個	
六角ナット 1種 M10 溶融亜鉛メッキ	B1181M10-M1	4	個	

指示無き寸法公差は、JIS B0408 C級に準ずる。 CADPAC

年月日	内容	担当	年月日	内容	担当	図番	仕上り、処理
						ADAK10-1 +ADDL-40	ソーラーフロンティア L1257XW977XH35
						10度X1段オリジナル架台 ラックレス仕様	素材、所要寸法 ZAM t=3.2(金具)
						1/25	(株)ソーラーD



平面図



1257
976
ソーラーフロンティア
SF165-S

H=35
尺度 : 1/25

JIS B0408 C級
打ち抜き普通寸法許容差 (単位 : mm)

基準寸法の区分	C級
6以下	±0.3
6を超え 30以下	±0.5
30を超え 120以下	±0.8
120を超え 400以下	±1.2
400を超え 1000以下	±2.0
1000を超え 2000以下	±3.0

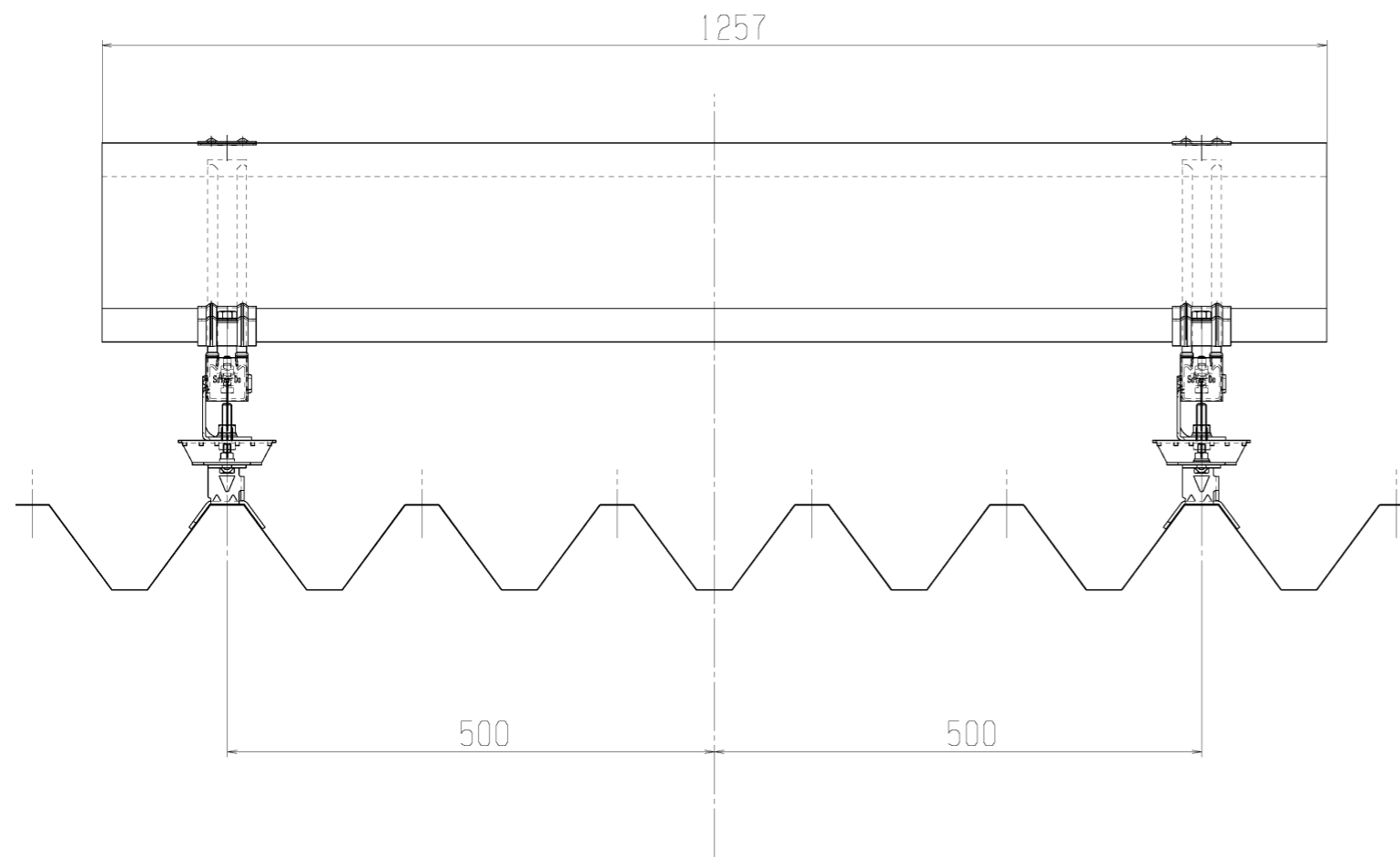
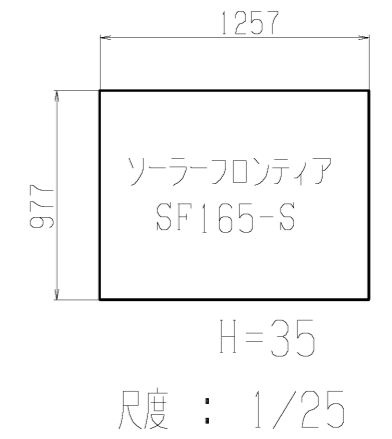
曲げ及び絞り普通寸法許容差 (単位 : mm)

基準寸法の区分	C級
6以下	±0.5
6を超え 30以下	±1
30を超え 120以下	±1.5
120を超え 400以下	±2.5
400を超え 1000以下	±4.0
1000を超え 2000以下	±6.0

指示無き寸法公差は、JIS B0408 C級に準ずる。 CADPAC

年月日	内容	担当	年月日	内容	担当	図番	仕上り、処理
						ADAK10-1 +ADDL-40	ソーラーフロンティア L1257XW977XH35
						10度×1段オリジナル架台 ラックレス仕様	無し
						尺 1/25	素材、所要寸法
							ZAM t=3.2 (金銀)

株式会社
ソーラーD



正面図

JIS B0408 C級

打ち抜き普通寸法許容差 (単位 : mm)

基準寸法の区分	C級
6以下	±0.3
6を超え 30以下	±0.5
30を超え 120以下	±0.8
120を超え 400以下	±1.2
400を超え 1000以下	±2.0
1000を超え 2000以下	±3.0

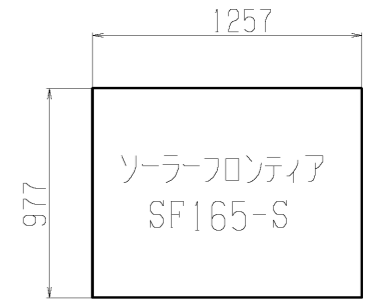
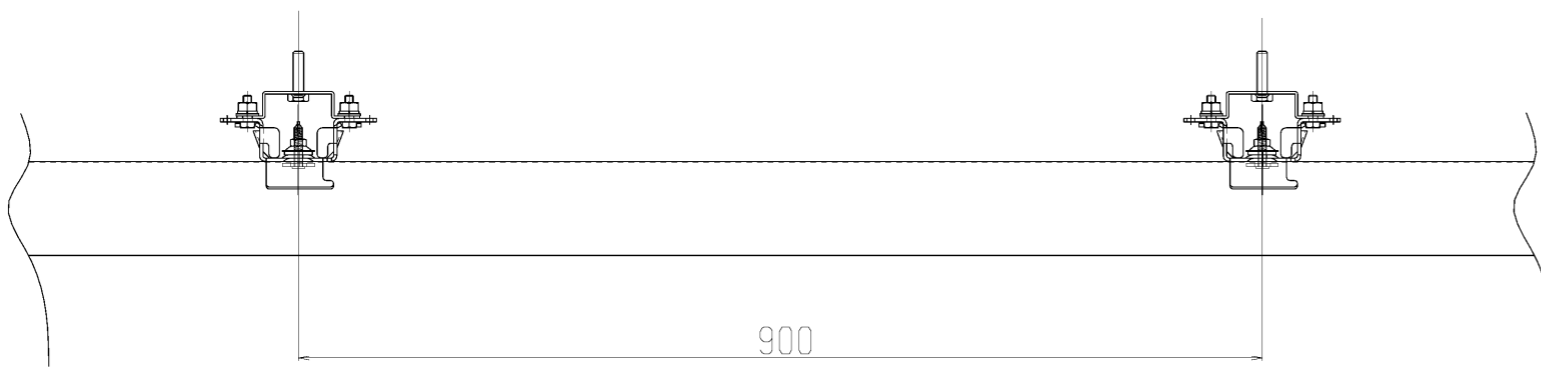
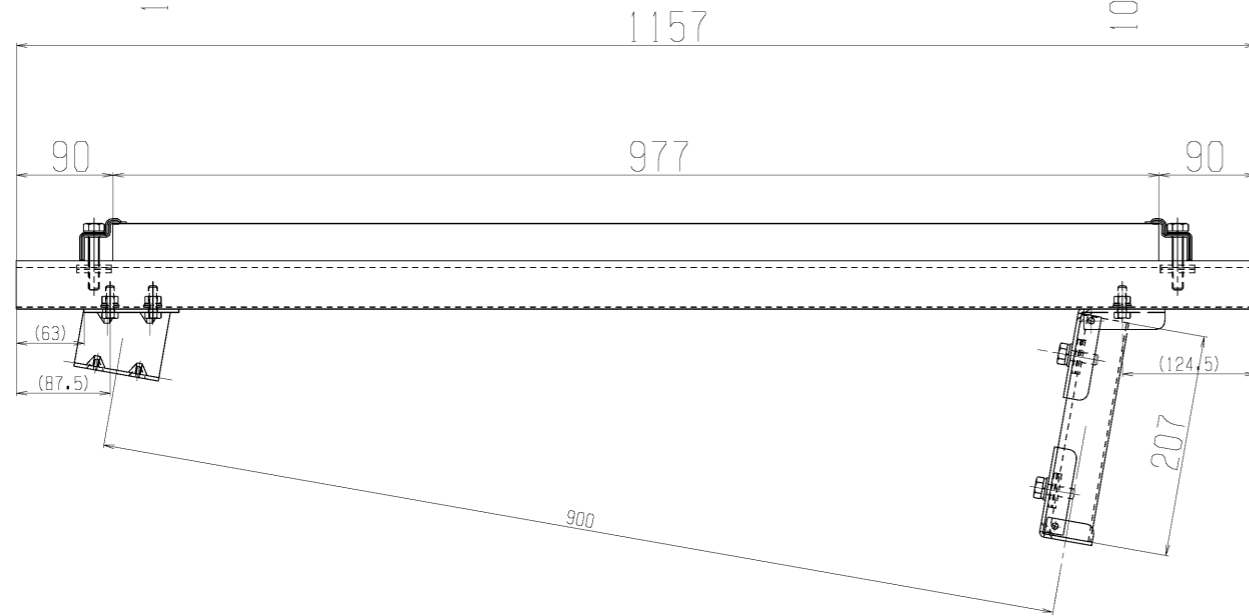
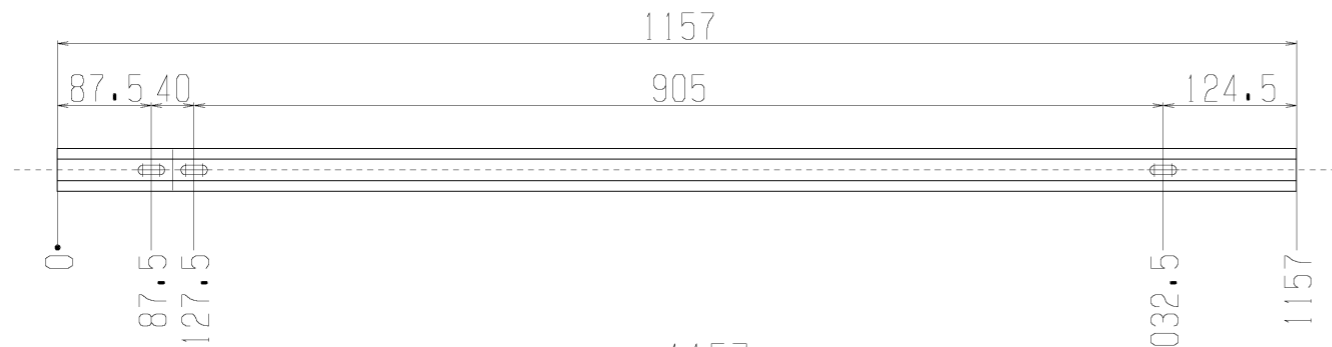
曲げ及び絞り普通寸法許容差 (単位 : mm)

基準寸法の区分	C級
6以下	±0.5
6を超え 30以下	±1
30を超え 120以下	±1.5
120を超え 400以下	±2.5
400を超え 1000以下	±4.0
1000を超え 2000以下	±6.0

指示無き寸法公差は、JIS B0408 C級に準ずる。

CADPAC

年月日	内容	担当	年月日	内容	担当	発注社	図番	仕上げ、処理	ソーラーフロンティア
△			△				ADAK10-1 +ADDL-40	無し	L1257XW977XH35
△			△			校図	10度X1段オリジナル架台 ラックレス仕様	素材、所要寸法	株式会社ソーラーD
△			△			仲野	1/5	ZAM t=3.2 (金具)	



H=35

尺度 : 1/25

【使用部材】

品名	型式	数量	単位	備考
10度X1段オリジナル架台ラックレス仕様	ADAK10-1	1	基	
壁材フリーレール 1157	SD-D2-1157	2	本	定尺2.5mを、カット+穴加工(3穴)
壁材フリーレール 207	SD-D2-0207	2	本	カット加工
アングル金具(前) 10° ラックレス仕様	ADA-A10	2	個	
アングル金具(後上) 10°	ADA-B10	2	個	
アングル金具(後下) ラックレス仕様	ADA-C	2	個	
六角ボルト M8-25 溶融亜鉛メッキ	B1180M8-M4	6	個	
バネ座金 2号 M8 溶融亜鉛メッキ	B1251M8-M1	6	個	
平座金 M8-18-t1.6 溶融亜鉛メッキ	B1256M8-M1	6	個	
六角ナット 1種 M8 溶融亜鉛メッキ	B1181M8-M1	6	個	
六角ボルト M10-25 SUS	B1180M10-N5	8	個	
バネ座金 M10 SUS	B1251M10-N1	8	個	
平座金 M10-02-t1.6 SUS	B1256M10-N1	8	個	
角中ナット M10	ADNAT-M10	8	個	
パネル押え金具(片側35mm) セット	SB55-35	4	セット	
押え金具片側(35mm)	SBL-35	4	個	SB-55-35 片押え(35mm) 金具ボルトセット55
六角ボルト M10-55 SUS	B1180M10-N2	4	個	SB-55-35 片押え(35mm) 金具ボルトセット55
バネ座金 M10 SUS	B1251M10-N1	4	個	SB-55-35 片押え(35mm) 金具ボルトセット55
平座金 M10-02-t1.6 SUS	B1256M10-N1	4	個	SB-55-35 片押え(35mm) 金具ボルトセット55
重ね式折板金具 088タイプ	AD088-2	4	個	
重ね式折板金具 088	AP035088M1-MA	4	個	
CRゴムシート 0.5X64X101	CB260	4	個	
特殊ルーフナット M8 ラスパート	TKZAM-M8	4	個	
黒フェルト 3/8-29	FKF3829	8	個	
六角ボルト M8-25 溶融亜鉛メッキ	B1180M8-M4	8	個	
バネ座金 2号 M8 溶融亜鉛メッキ	B1251M8-M1	8	個	
平座金 M8-18-t1.6 溶融亜鉛メッキ	B1256M8-M1	8	個	
六角ナット 1種 M8 溶融亜鉛メッキ	B1181M8-M1	8	個	
特殊ボルト M8 ASSY	AB000002M	4	個	
特殊座金 3.2t(メッキ)	AW000001M-MA	4	個	
端キャップ	ADE-001	4	個	
チャンネルベースプレートセット(ダクターレス 40)	ADDL-40	4	個	
チャンネルベースプレート	ADD-CHBP	4	個	
六角ボルト M10-40 溶融亜鉛メッキ	B1180M10-M1	4	個	
バネ座金 2号 M10 溶融亜鉛メッキ	B1251M10-M1	4	個	
平座金 M10-22-t1.6 溶融亜鉛メッキ	B1251M10-M1	4	個	
六角ナット 1種 M10 溶融亜鉛メッキ	B1181M10-M1	4	個	

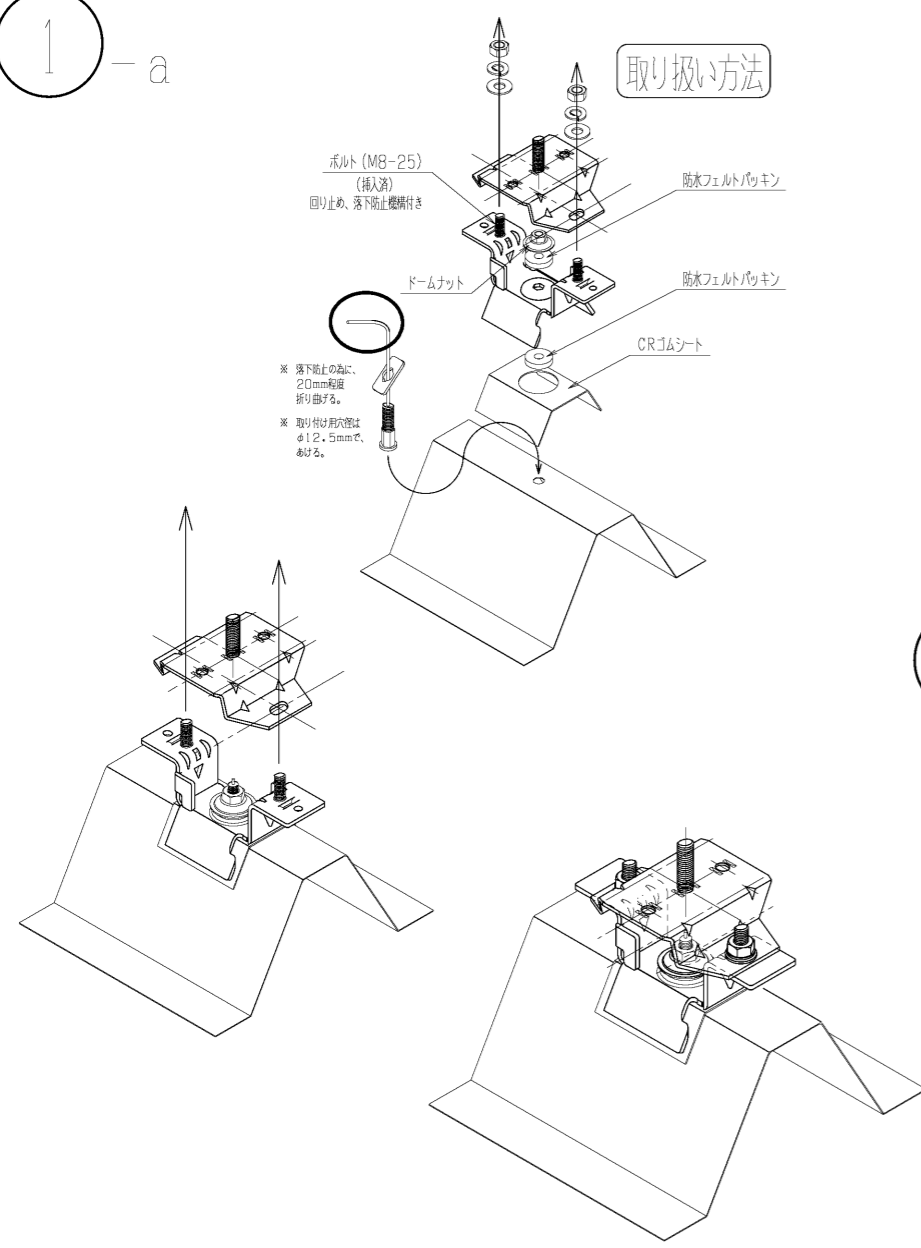
ADAK10-1 傾斜架台1段10度 ラックレス仕様 1基

指示無き寸法公差は、JIS B0408 C級に準ずる。

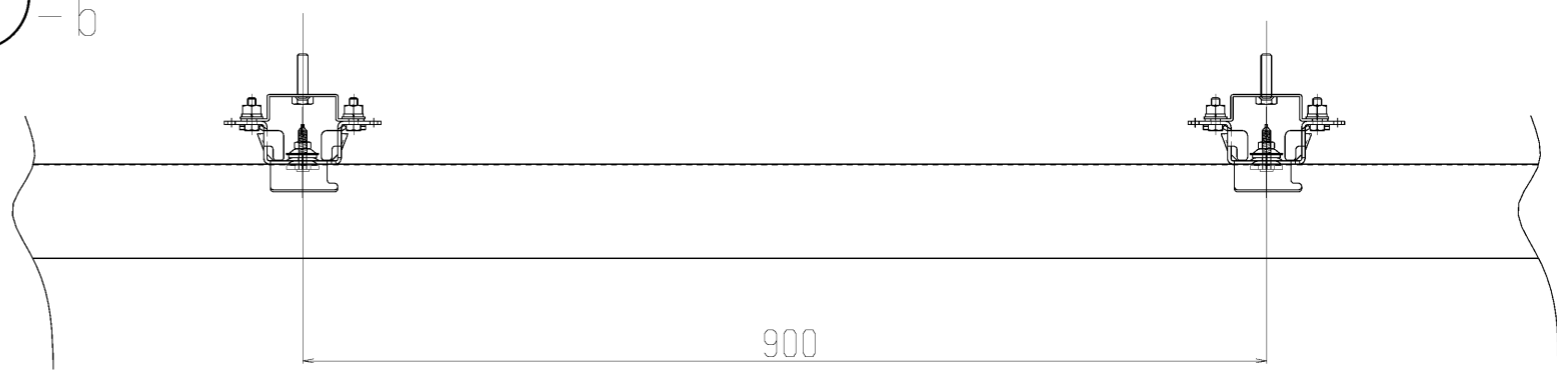
CADPAC

年月日	内容	担当	年月日	内容	担当	図番	ADAK10-1 +ADDL-40	仕上げ、処理	ソーラーフロンティア
								無し	L1257XW977XH35
						校閲	10度X1段オリジナル架台 ラックレス仕様	素材、所要寸法	株式会社 ソーラーD
						設計	2014/10/06	ZAM t=3.2(金銀)	
						校印	尺度	1/25	
						承認	品名		

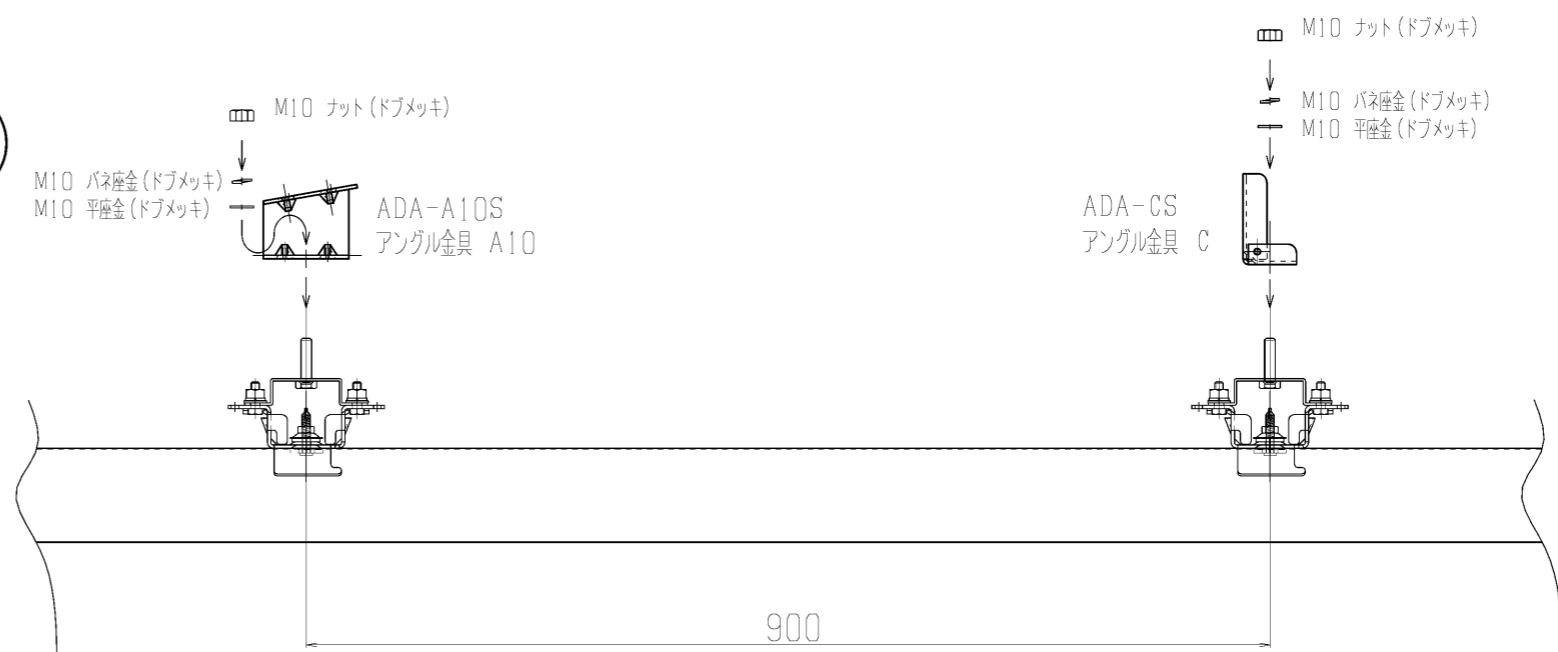
1-a



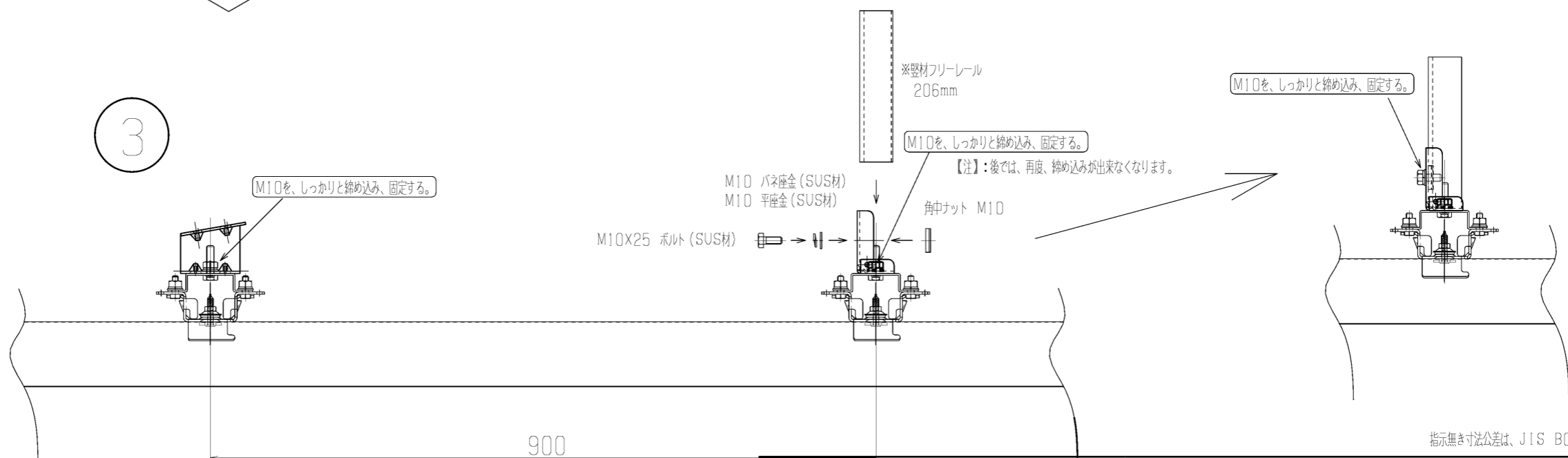
1-b



2



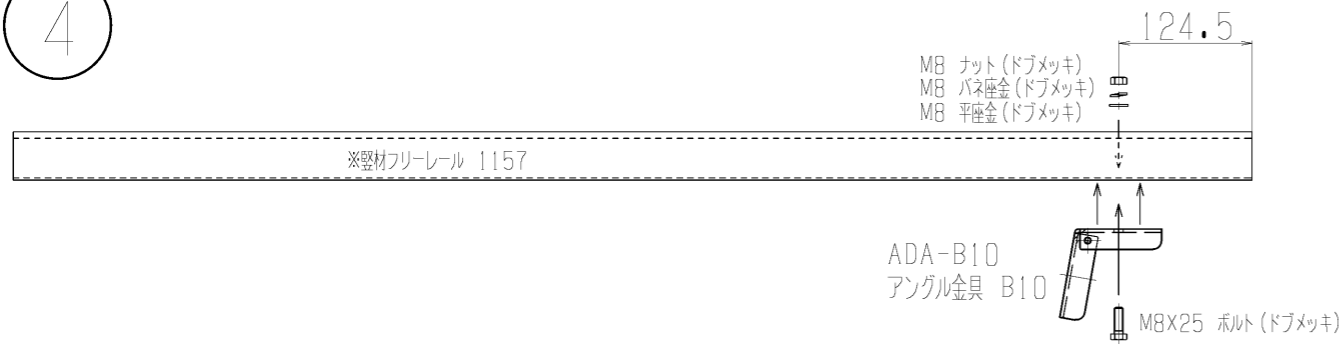
3



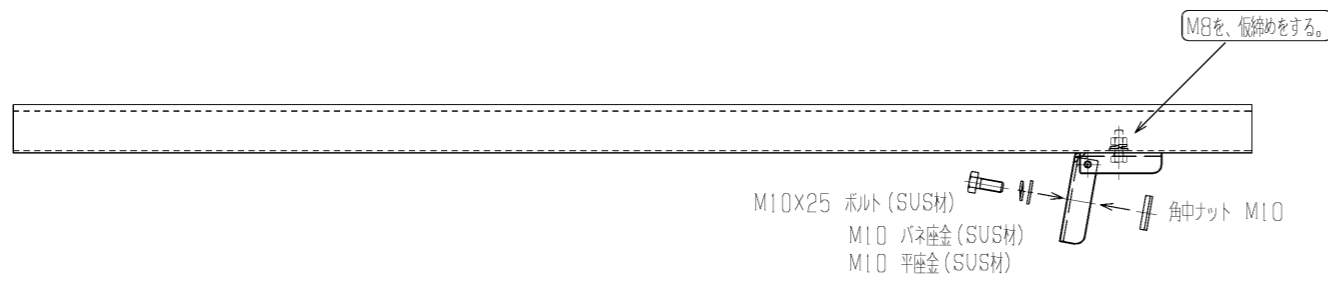
指示無き寸法公差は、JIS B0408 C級に準ずる。 CADPAC

年月日	内容	担当	年月日	内容	担当	図番	品名	仕上、処理	ソーラーフロンティア
2014/10/06	設計	仲野	2014/10/06	校閲	仲野	1/5	ZAM t=3.2 (金具)		(株)ソーラーD

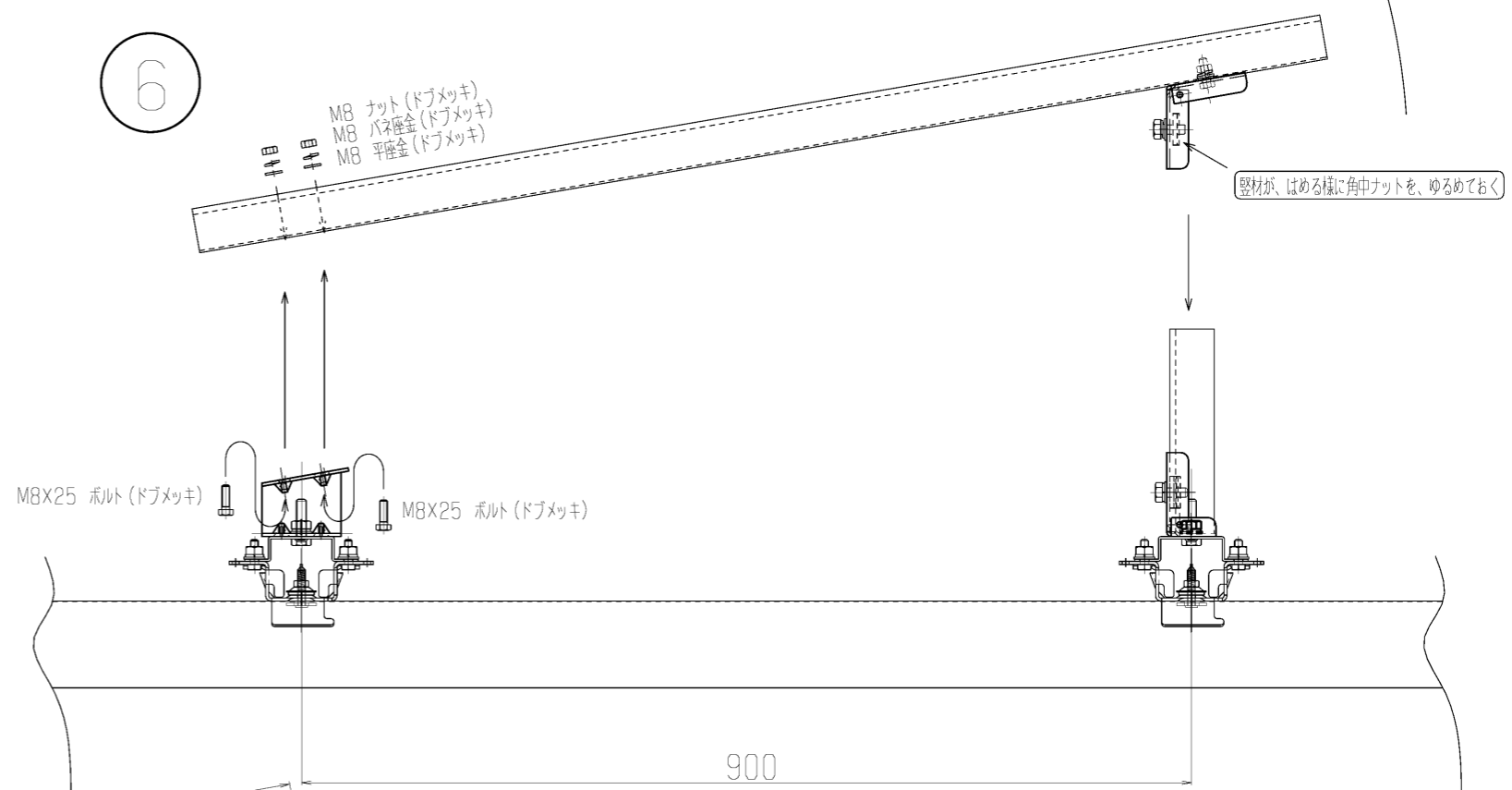
4



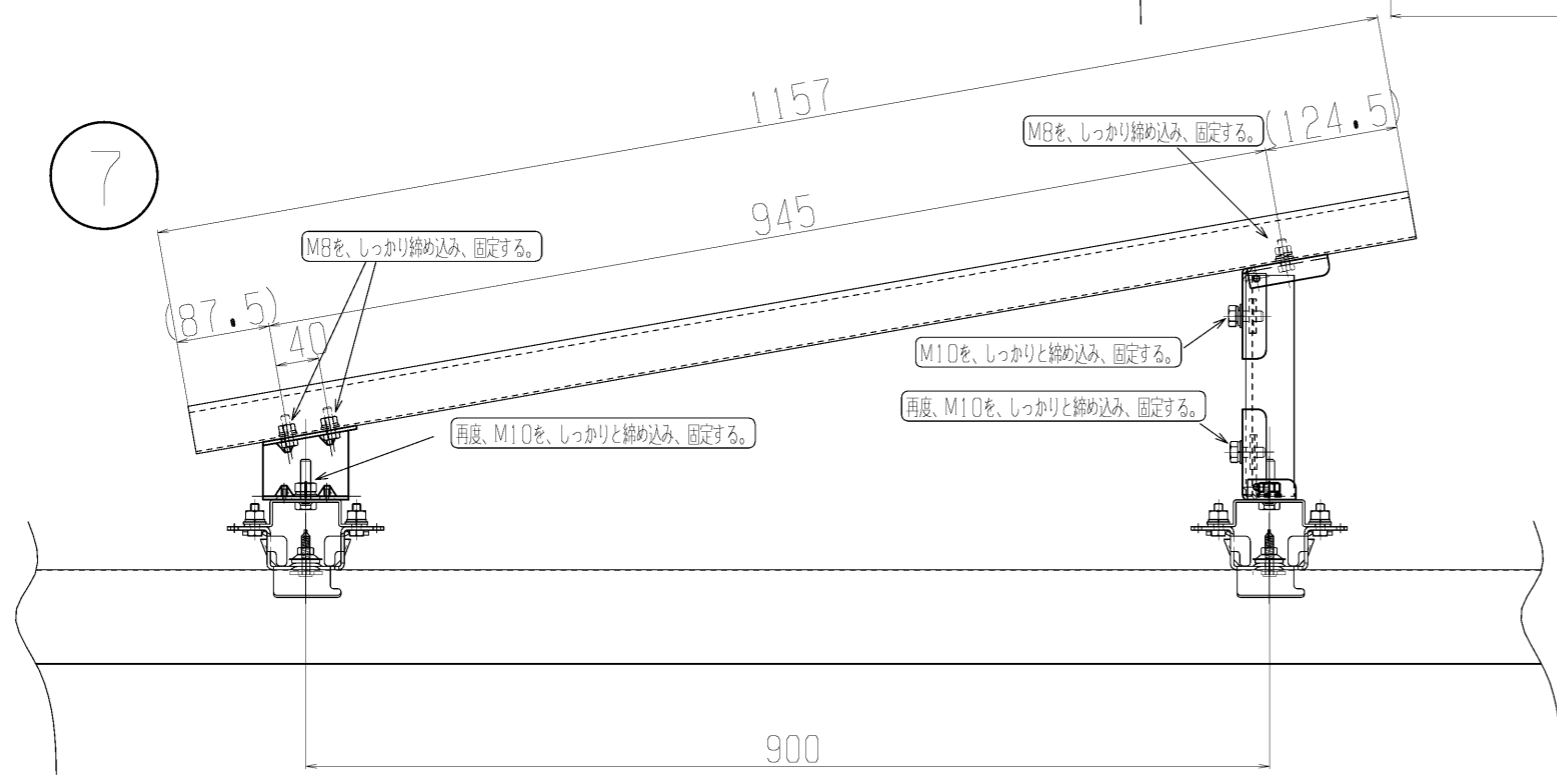
5



6



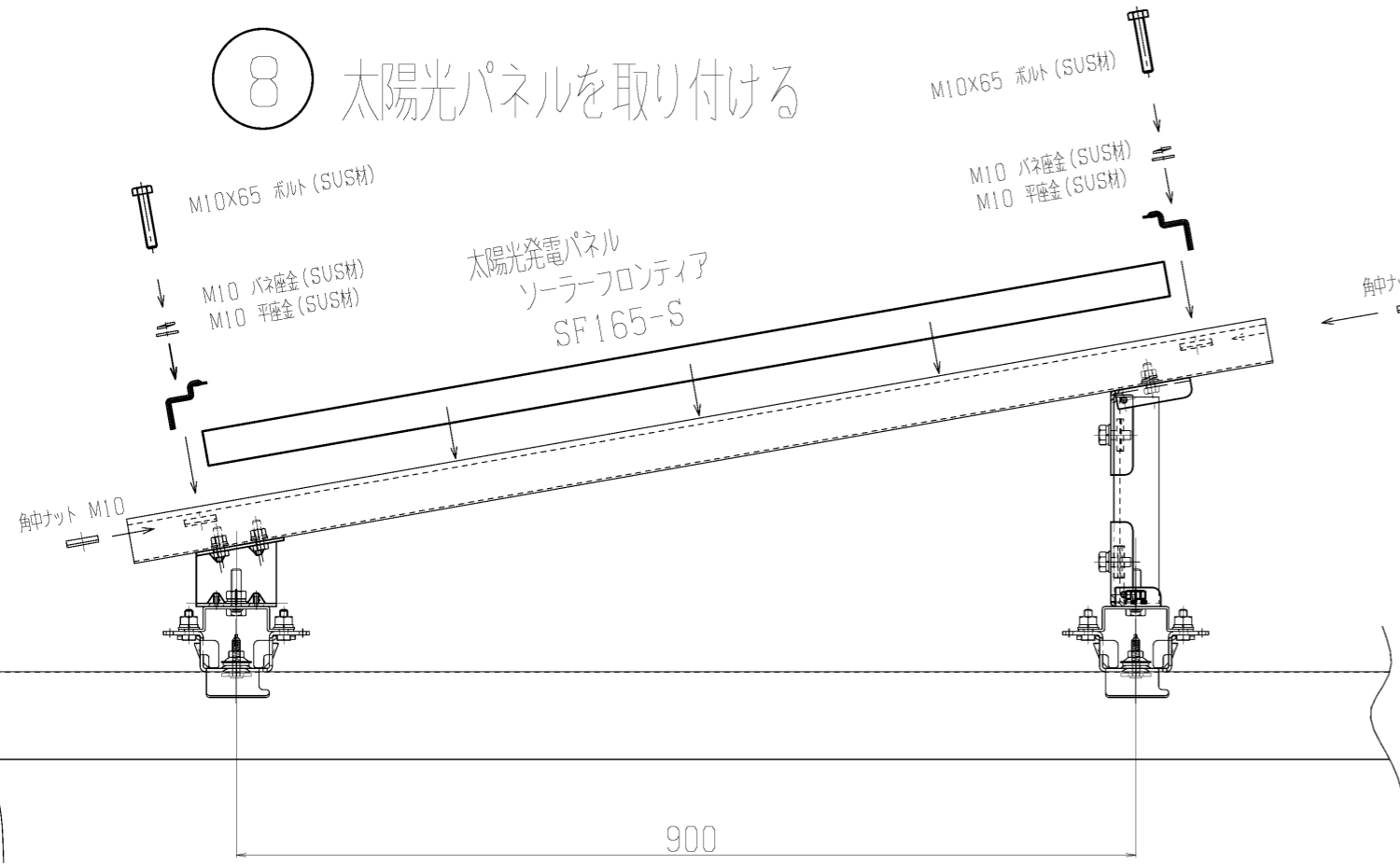
7



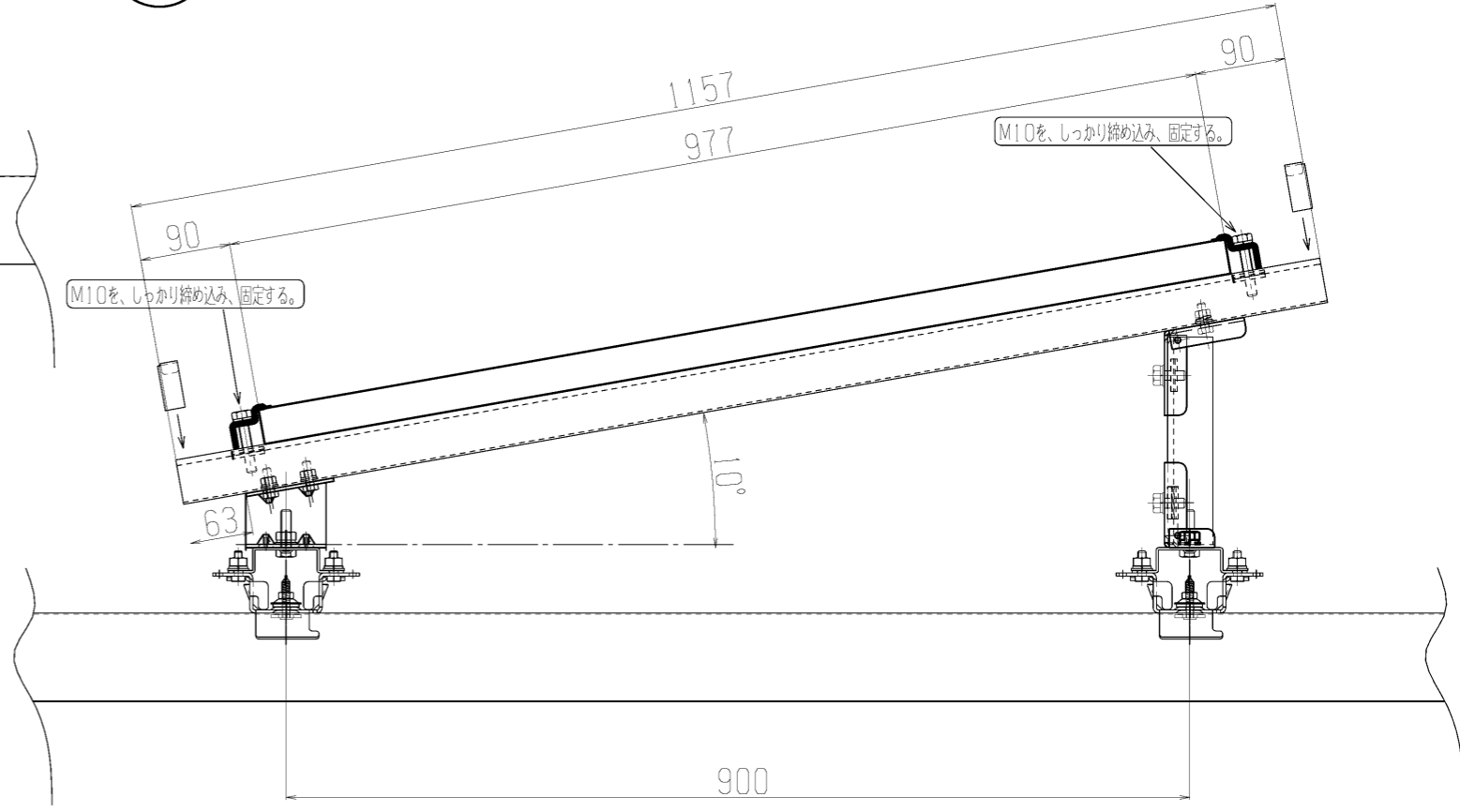
指示無き寸法公差は、JIS B0408 C級に準ずる。 CADPAC

年月日	内容	担当	年月日	内容	担当	図番	ADAK10-1 +ADDL-40	仕上がり、処理	ソーラーフロンティア
								無し	L1257×W977×H35
						品名	10度×1段オリジナル架台 ラックレス仕様	素材、所要寸法	株ソーラーD
						校閲	仲野	ZAM t=3.2 (金銀)	
						設計	仲野		
						年月日	2014/10/06		
						尺度	1/5		

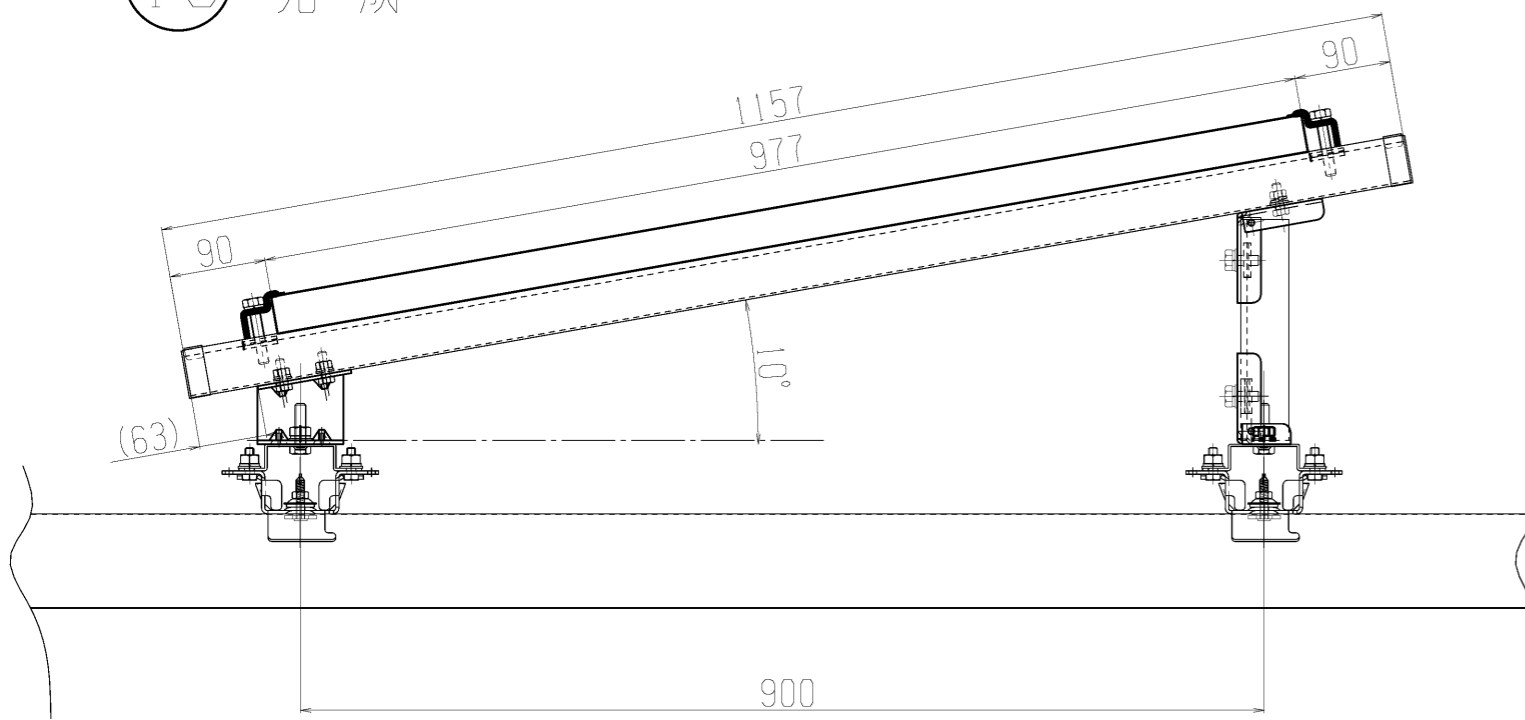
8 太陽光パネルを取り付ける



9 端末キャップを取り付ける



10 完成



指示無き寸法公差は、JIS B0408 C級に準ずる。 CADPAC

年月日	内容	担当	年月日	内容	担当	発行社	図番	仕上がり、処理	ソーラーフロンティア
							ADAK10-1 +ADDL-40	無し	L1257×W977×H35
						検図	品名	素材、所要寸法	株式会社 ソーラーD
						仲野 仲野	10度×1段オリジナル架台 ラックレス仕様	ZAM t=3.2 (金銀)	
						年月日	尺度		
						2014/10/06	1/5		