

重ね式金具

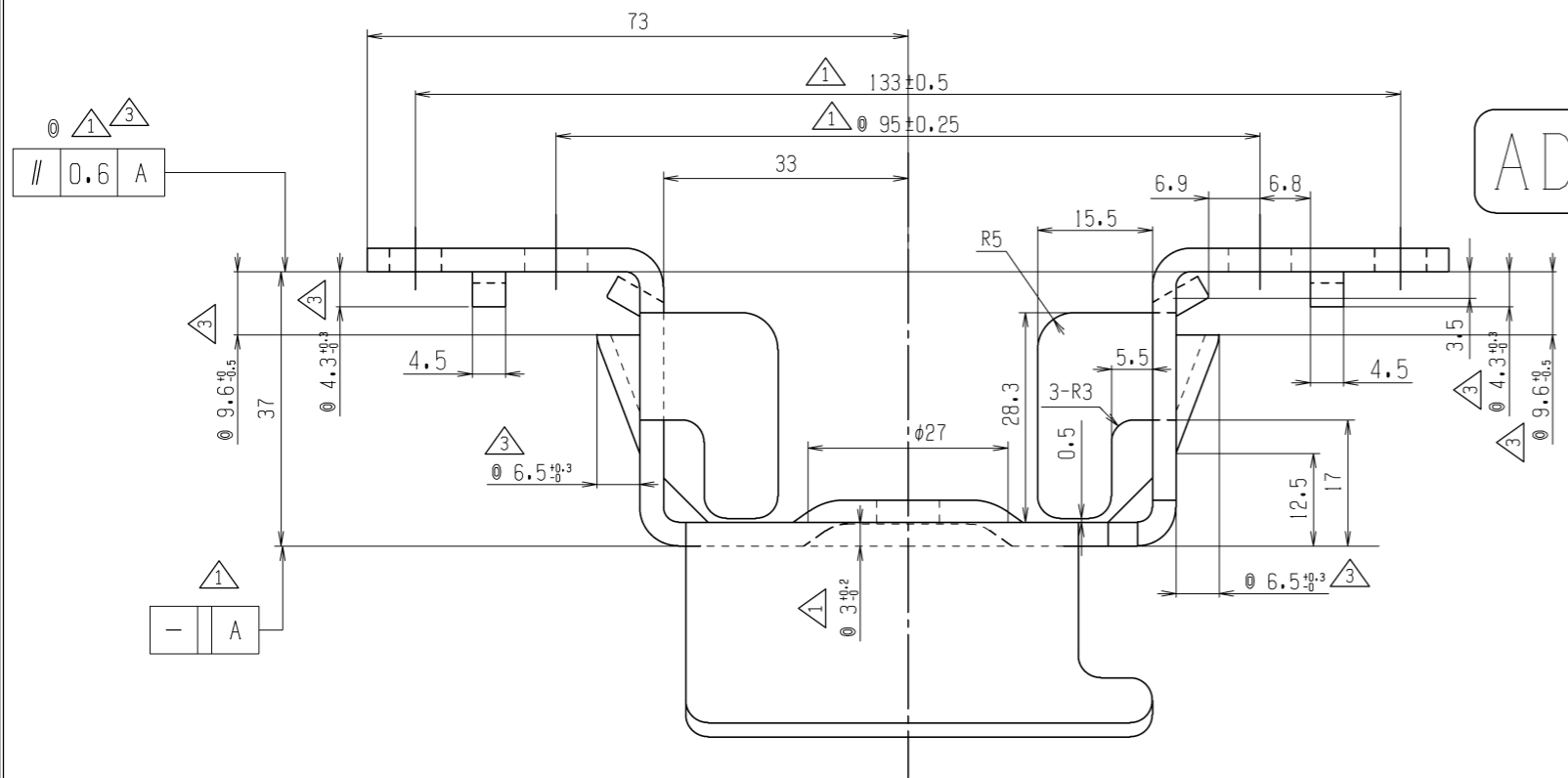
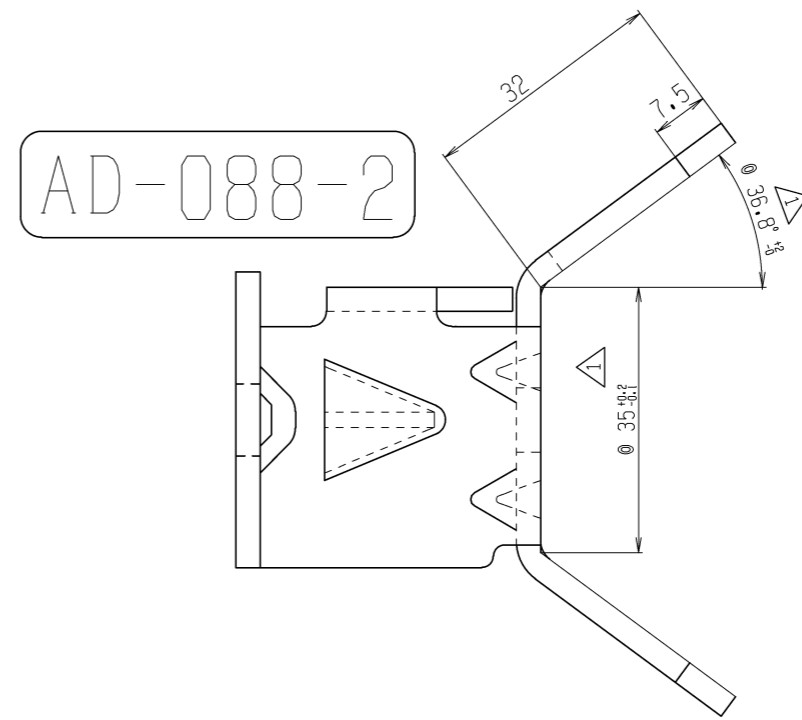
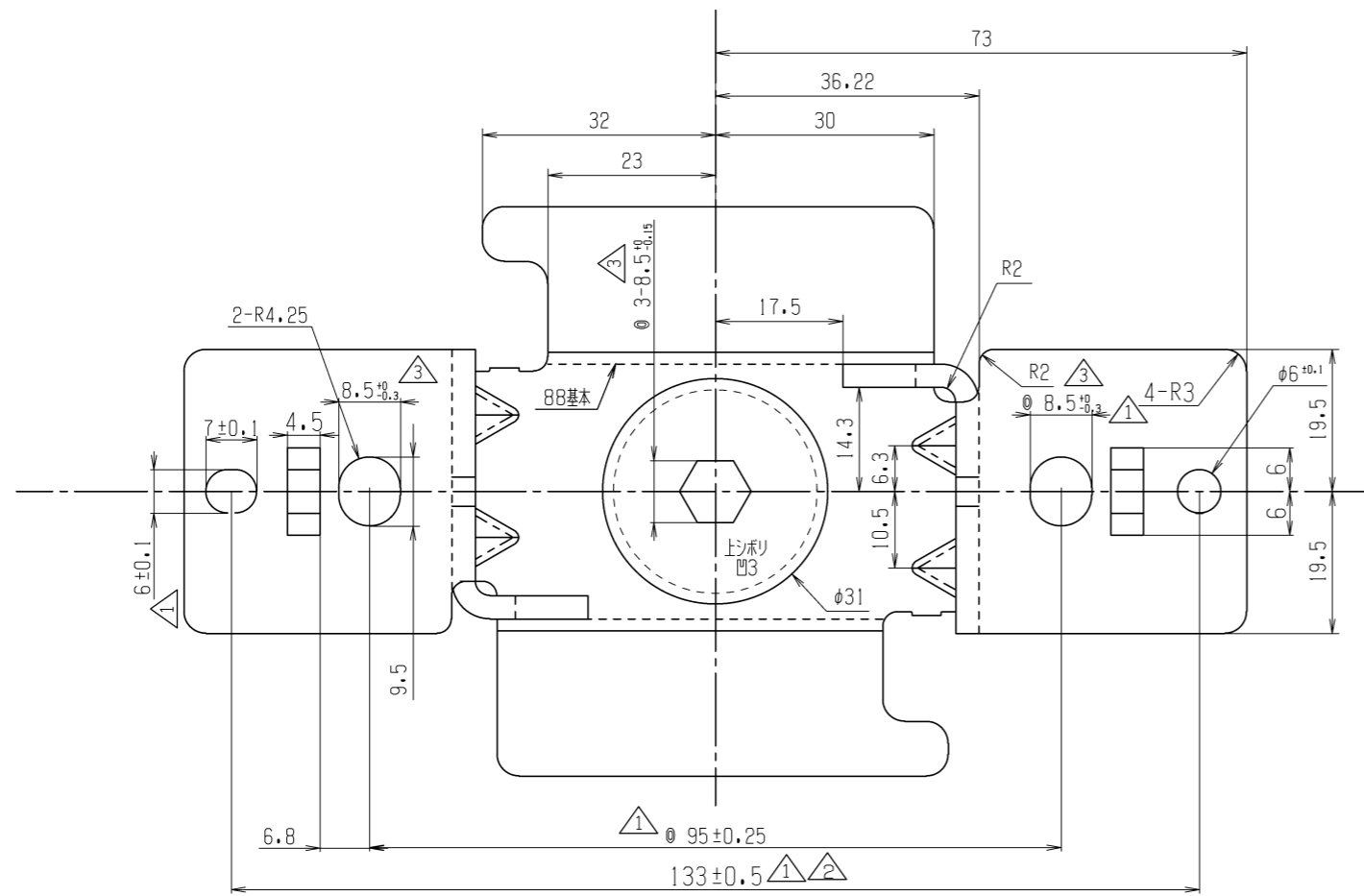
仕様書

AD088-2

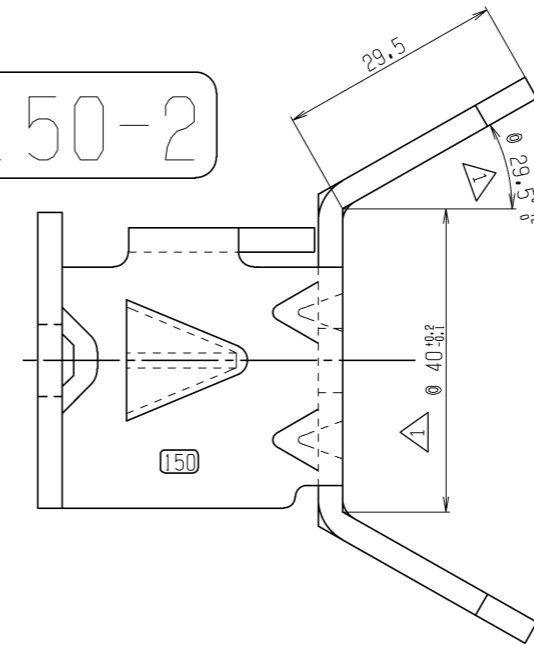
AD150-2

AD173-2

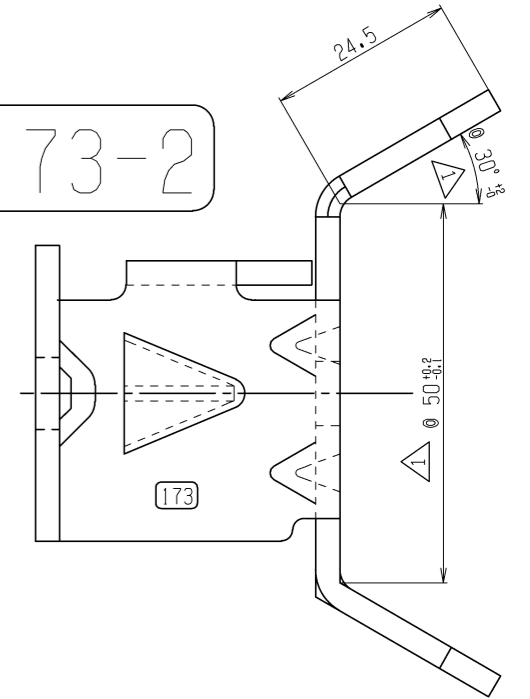
製造元
株式会社ソーラーDo
〒400-0062 山梨県甲府市池田2-7-17



AD-150-2



AD-173-2



CADPAC

年月日	内容	担当	年月日	内容	担当	発注社			図番	仕上グ, 処理		図形の表面はバリとする
①	13/04/16	改図	⑤			発注社	図番	AD088-2 AD150-2 AD173-2	溶融亜鉛メッキ			
②	13/04/24	図訂	⑥						重ね式折板金具(ワイド) 088 150 173	素材, 所要寸法		SPHC t=3.2
③	13/05/16	図訂	⑦									
④			⑧									
						検図	設計	年月日	展開図 尺度	品名	(株)ソーラーD○	
						広瀬	小宮	13. 2/5	1/1			

取り扱い方法

